

Regulador de Pressão - Mini

Características:

TIPO: Mantém a pressão de utilização uniforme mesmo que ocorram oscilações da pressão de alimentação. A pressão regulada deve ser inferior a de alimentação.

PRESSÃO ENTRADA MÁXIMA: 15,0 kgf/cm²

PRESSÃO DE TRABALHO: 0 à 8,0 kgf/cm² (saida)

TEMPERATURA: -10°C a + 80°C.

FLUÍDO: Ar comprimido

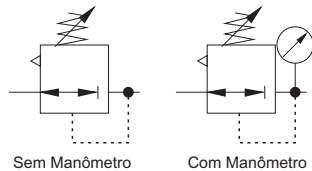
MATERIAL: Zamac, Poliacetal, Aço Inox e Buna-N

VAZÃO: 1450 l/min

SISTEMA: Diafragma.

MONTAGEM: Em linha, através do pescoço ou pelo suporte. Em qualquer posição.

SIMBOLOGIA:



Codificação:

CM12

KIT REPARO:

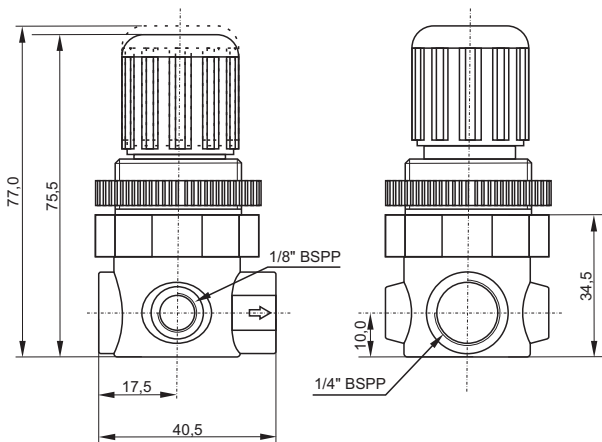
CM1KRRP

MODELO

- R P** Regulador de Pressão
- C D** Regulador de Pressão + Manômetro + Suporte

Dimensional:

CM12RP



CM12CD

