

## Compacto CDA Ø12 e Ø16mm

### Características:

**TIPO:** Equipamento que executa o trabalho mecânico (força linear). Com uma grande gama de versões e fixações.

**PRESSÃO OPERACIONAL:** 10,5 kgf/cm<sup>2</sup> (150 psig).

**TEMPERATURA:** -10°C à +80°C Buna-N e PU  
-25°C à +180°C Viton  
-10°C à +70°C Sensor

**FLUÍDO:** Ar filtrado e lubrificado

**DIÂMETROS:** Ø12, Ø16mm, Ø20 e Ø25

**MATERIAL:** Tampas - Alumínio / Haste - Inox  
Camisa - Alumínio Anodizado  
Vedações - Buna-N, Viton e PU / Componentes - AL.

**VERSÕES:** Vide codificação. Opção com êmbolo magnético.  
Com amortecimento fim de curso standard. Sensor vide seção 3.20

**MONTAGEM:** Fixação por roscas dianteiras ou traseiras na camisa.

**SIMBOLOGIA:** Vide dimensional respectivo.



### Codificação:

VEDAÇÃO/ÊMBOLO	DIÂMETRO	VERSÕES	ROSCA HASTE	CURSO (mm)												
<ul style="list-style-type: none"> <li>▪ <b>B</b> Buna-N</li> <li>▪ <b>M</b> Buna-N + Magnético</li> <li>▪ <b>V</b> Viton</li> <li>▪ <b>E</b> Viton + Magnético</li> <li>• <b>P</b> PU</li> <li>• <b>Z</b> PU + Magnético</li> </ul>	<table border="1"> <tr> <td>0</td> <td>1</td> <td>2</td> </tr> <tr> <td>0</td> <td>1</td> <td>6</td> </tr> <tr> <td>0</td> <td>2</td> <td>0</td> </tr> <tr> <td>0</td> <td>2</td> <td>5</td> </tr> </table>	0	1	2	0	1	6	0	2	0	0	2	5	<ul style="list-style-type: none"> <li><b>B D</b> Básico Dupla Ação</li> <li><b>B R</b> Básico Simples Ação Retorno Mola</li> <li><b>H P</b> Haste Passante Dupla Ação</li> <li><b>H R</b> Haste Passante Simples Ação Retorno Mola</li> <li><b>H V</b> Haste Passante Vazada Dupla Ação</li> <li><b>H M</b> Haste Passante Vazada Simples Ação Retorno Mola</li> <li>* <b>A G</b> Antigiros Dupla Ação</li> <li>* <b>A R</b> Antigiros Simples Ação Retorno Mola</li> </ul>	<ul style="list-style-type: none"> <li><b>E</b> Externa</li> <li><b>I</b> Interna</li> </ul>	<p>100mm Máximo</p> <p>**Curso Máximo Antigiros 50mm</p>
0	1	2														
0	1	6														
0	2	0														
0	2	5														

### Kit Reparo:

VEDAÇÃO/ÊMBOLO	DIÂMETRO	VERSÕES												
<ul style="list-style-type: none"> <li><b>B</b> Buna-N</li> <li><b>V</b> Viton</li> <li><b>P</b> PU</li> </ul>	<table border="1"> <tr> <td>0</td> <td>1</td> <td>2</td> </tr> <tr> <td>0</td> <td>1</td> <td>6</td> </tr> <tr> <td>0</td> <td>2</td> <td>0</td> </tr> <tr> <td>0</td> <td>2</td> <td>5</td> </tr> </table>	0	1	2	0	1	6	0	2	0	0	2	5	<ul style="list-style-type: none"> <li><b>B D</b> Básico Dupla Ação</li> <li><b>B R</b> Básico Simples Ação Retorno Mola</li> <li><b>H P</b> Haste Passante Dupla Ação</li> <li><b>H R</b> Haste Passante Simples Ação Retorno Mola</li> <li><b>H V</b> Haste Passante Vazada Dupla Ação</li> <li><b>H M</b> Haste Passante Vazada Simples Ação Retorno Mola</li> <li><b>A G</b> Anti-Giro Dupla Ação</li> <li><b>A R</b> Anti-Giro Simples Ação Retorno Mola</li> </ul>
0	1	2												
0	1	6												
0	2	0												
0	2	5												

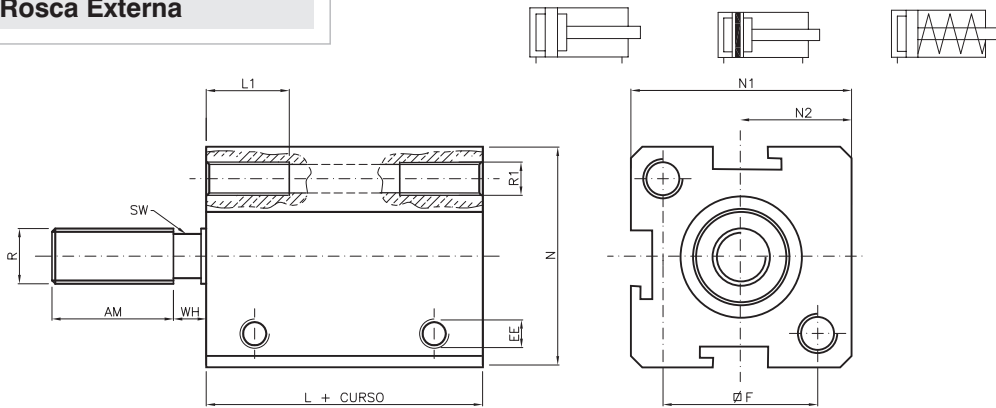
Nota: \*Somente com rosca interna

\*\* Outros cursos somente sob consulta

## Compacto CDA $\varnothing 12$ e $\varnothing 16$ mm

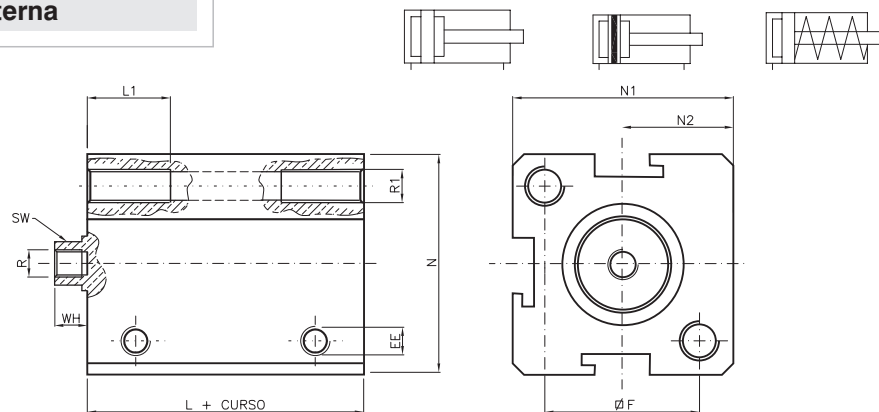
### Dimensional:

#### Versão Standard Rosca Externa



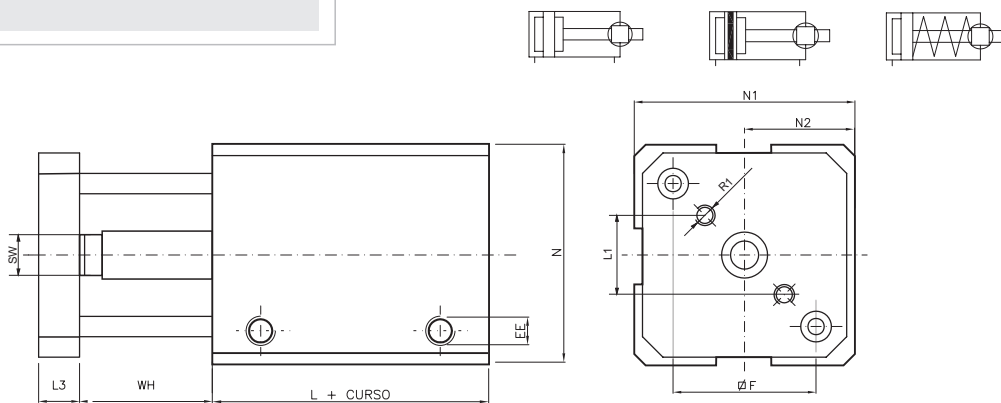
$\varnothing$ CIL	$\varnothing$ Haste	AM	EE	$\varnothing$ F	L	L1	N	N1	N2	R	R1	SW	WH
12	6	16	M5x0,8	16,2	31	10	25	25	12,5	M6x1	M5x0,8	5	4,5
16	8	20	M5x0,8	19,8	32	12	29	29	14,5	M8x1,25	M5x0,8	6	4,5

#### Versão Standard Rosca Interna



$\varnothing$ CIL	$\varnothing$ Haste	EE	$\varnothing$ F	L	L1	N	N1	N2	R	R1	SW	WH
12	6	M5x0,8	16,2	38	10	25	25	12,5	M3 x 0,5	M5x0,8	5	4,5
16	8	M5x0,8	19,8	36,5	12	29	29	14,5	M4 x 0,7	M5x0,8	6	4,5

#### Versão Anti-Giro

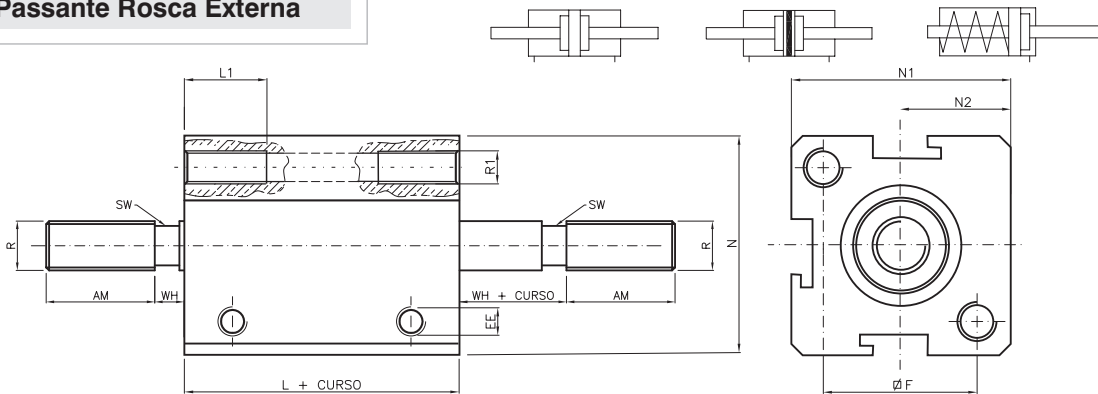


$\varnothing$ CIL	$\varnothing$ Haste	EE	$\varnothing$ F	L	L1	L3	N	N1	N2	R1	SW	WH
12	6	M5x0,8	16,2	31	10	-	25	25	12,5	M5x0,8	5	-
16	8	M5x0,8	19,8	32	12	8	29	29	14,5	M5x0,8	6	26

Compacto CDA  $\varnothing 12$  e  $\varnothing 16$ mm

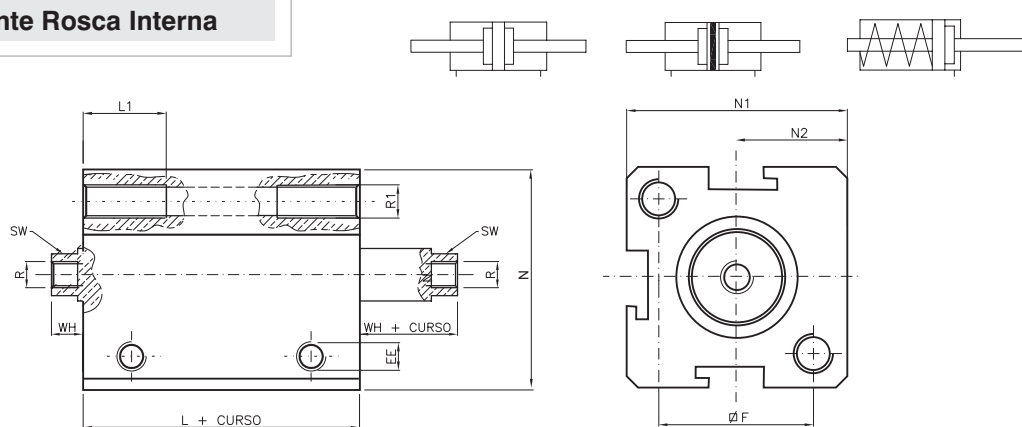
## Dimensional:

### Versão Haste Passante Rosca Externa



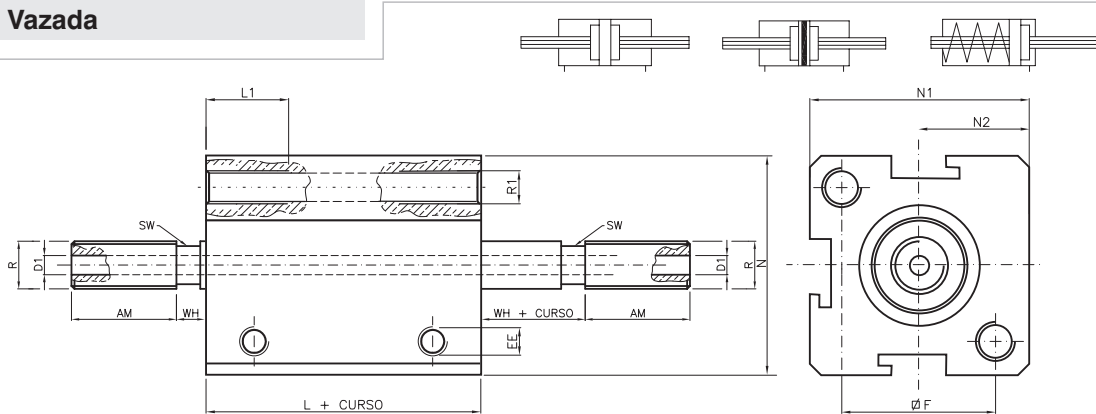
$\varnothing$ CIL	$\varnothing$ Haste	AM	EE	$\varnothing$ F	L	L1	N	N1	N2	R	R1	SW	WH
12	6	16	M5x0,8	16,2	38	10	25	25	12,5	M6x1	M5x0,8	5	4,5
16	8	20	M5x0,8	19,8	36,5	12	29	29	14,5	M8x1,25	M5x0,8	6	4,5

### Versão Haste Passante Rosca Interna



$\varnothing$ CIL	$\varnothing$ Haste	EE	$\varnothing$ F	L	L1	N	N1	N2	R	R1	SW	WH
12	6	M5x0,8	16,2	38	10	25	25	12,5	M3 x 0,5	M5x0,8	5	4,5
16	8	M5x0,8	19,8	36,5	12	29	29	14,5	M4 x 0,7	M5x0,8	6	4,5

### Versão Haste Vazada

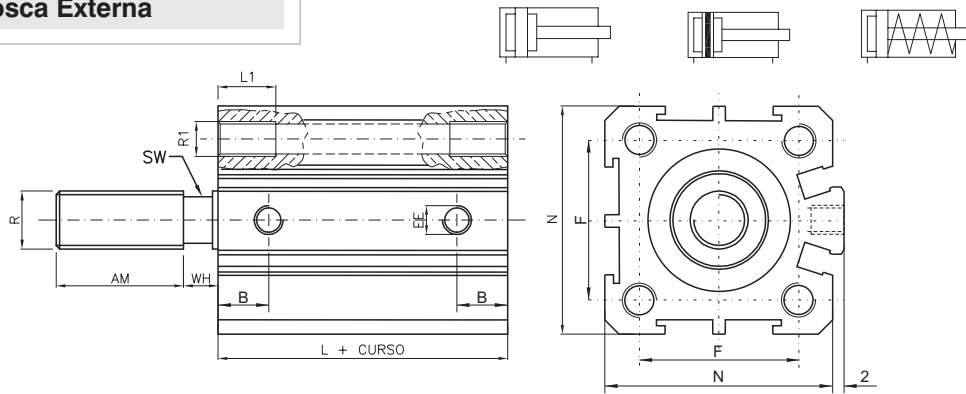


$\varnothing$ CIL	$\varnothing$ Haste	AM	$\varnothing$ D1	EE	$\varnothing$ F	L	L1	N	N1	N2	R	R1	SW	WH
12	6	16	2	M5x0,8	16,2	38	10	25	25	12,5	M6x1	M5x0,8	5	4,5
16	8	20	3,2	M5x0,8	19,8	36,5	12	29	29	14,5	M8x1,25	M5x0,8	6	4,5

Compacto CDA  $\varnothing 20$  e  $\varnothing 25$ mm

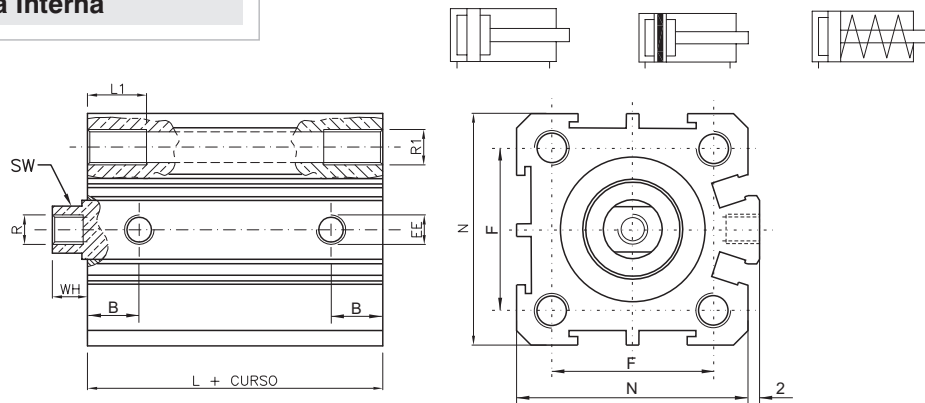
## Dimensional:

### Versão Standard Rosca Externa



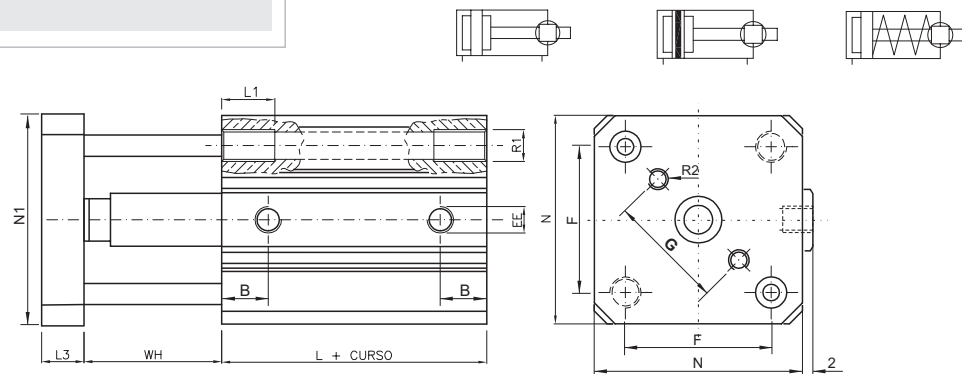
$\varnothing$ CIL	$\varnothing$ Haste	AM	EE	B	$\varnothing$ F	L	L1	$\varnothing$ N	R	R1	SW	WH
20	8	20	M5x0,8	8	24	32	10	34	M8x1,25	M5	6	4,5
25	10	22	M5x0,8	8	28	38,5	15	40	M10x1,25	M6x1	8	5,5

### Versão Standard Rosca Interna



$\varnothing$ CIL	$\varnothing$ Haste	EE	B	$\varnothing$ F	L	L1	N	R	R1	SW	WH
20	8	M5x0,8	8	24	32	10	34	M4x0,7	M5	6	4,5
25	10	M5x0,8	8	28	38,5	15	40	M5x0,8	M6x1	8	5,5

### Versão Anti-Giro

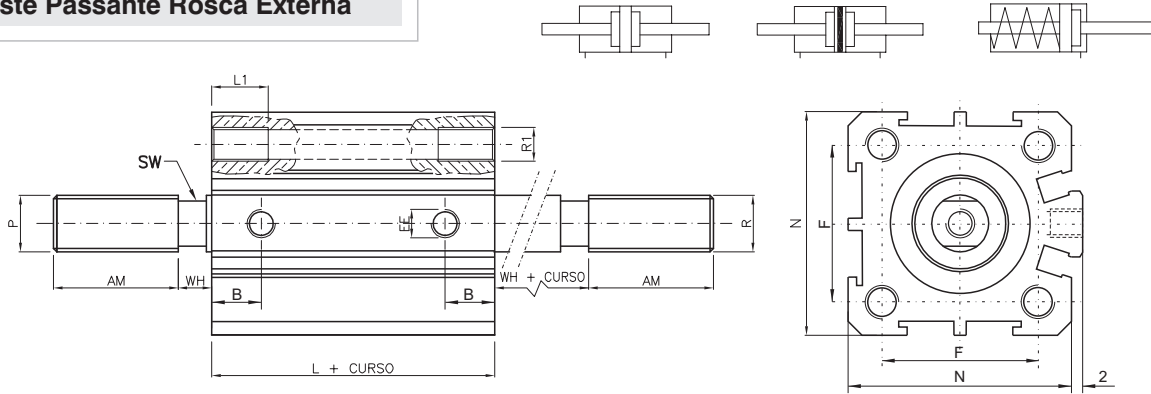


$\varnothing$ CIL	$\varnothing$ Haste	EE	B	$\varnothing$ F	G	R2	L	L1	L3	N	N1	R1	SW	WH
20	8	M5x0,8	8	24	20	M4 x 0,7	32	10	8	34	31,5	M5	6	26
25	10	M5x0,8	8	28	22	M4 x 0,7	38,5	15	8	40	40	M6x1	8	26

Compacto CDA  $\varnothing 20$  e  $\varnothing 25$ mm

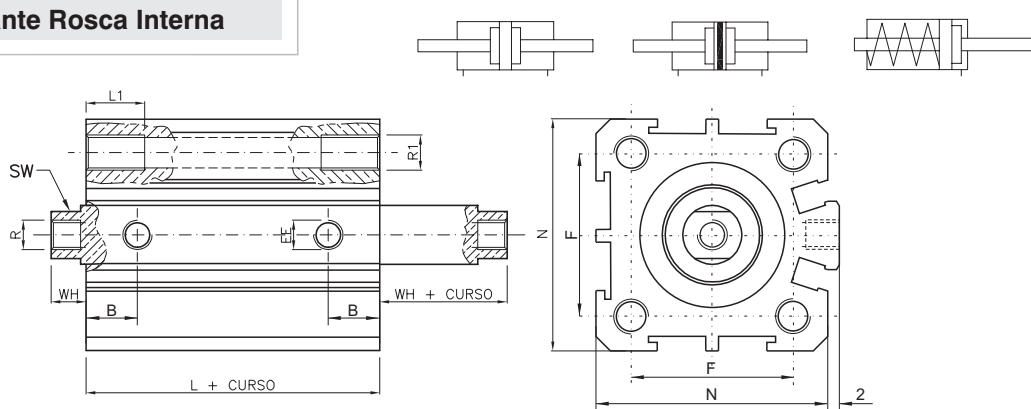
## Dimensional:

### Versão Haste Passante Rosca Externa



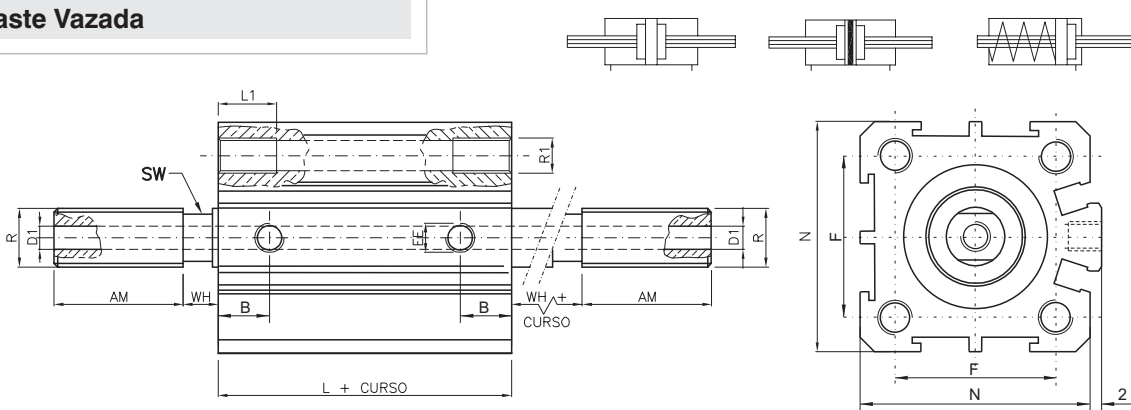
$\varnothing$ CIL	$\varnothing$ Haste	AM	EE	B	$\nabla$ F	L	L1	N	R	R1	SW	WH
20	8	20	M5x0,8	8	24	36,5	10	34	M8x1,25	M5	6	4,5
25	10	22	M5x0,8	8	28	49	15	40	M10x1,25	M6x1	8	5,5

### Versão Haste Passante Rosca Interna



$\varnothing$ CIL	$\varnothing$ Haste	EE	B	$\nabla$ F	L	L1	N	R	R1	SW	WH
20	8	M5x0,8	8	24	36,5	10	34	M4x0,7	M5	6	4,5
25	10	M5x0,8	8	28	49	15	40	M5x0,8	M6x1	8	5,5

### Versão Haste Vazada



$\varnothing$ CIL	$\varnothing$ Haste	AM	$\varnothing$ D1	EE	B	$\nabla$ F	L	L1	N	R	R1	SW	WH
20	8	20	3,2	M5x0,8	8	24	36,5	10	34	M8x1,25	M5	6	4,5
25	10	22	4	M5x0,8	8	28	49	15	40	M10x1,25	M6x1	8	5,5