

Série M5

Características:

TIPO: Válvulas direcionais de tamanho reduzido para funções lógicas ou para pequenos acionamentos. Fornecidas nas versões 2/2 e 3/2, conta com variedade de montagem para acionamento mecânico.

PRESSÃO DE TRABALHO: 1,0 a 10,5 kgf/cm² (monoestável)

TEMPERATURA: -10°C a +80°C

FLUÍDO: Ar filtrado e lubrificado

LUBRIFICAÇÃO: ISO8 ou ISO10

VAZÃO: 100 l/min

MATERIAL: Alumínio, Latão, Aço Inox e Buna-N

TIPO CONSTRUTIVO: Poppet (unidirecional)

CICLAGEM MÁXIMA: 50 ciclos/min

CONEXÕES: M5 (escape sem rosca)

MONTAGEM: Por parafusos laterais.
Em qualquer posição.

SIMBOLOGIA: Vide dimensional.



Codificação:

M5 ■ ■ ■

VERSÕES		Nº DE VIAS
G M	Gatilho Mola	2 2 Vias
P M	Pino Mola	3 3 Vias
R M	Rolete Mola	

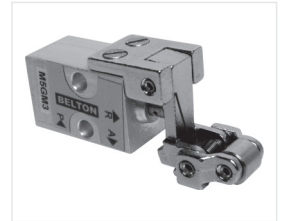
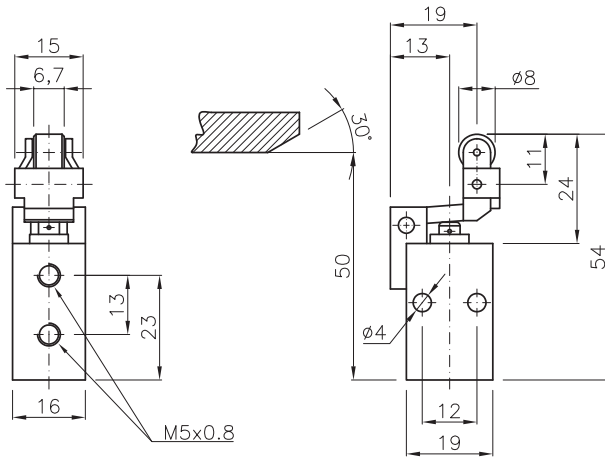
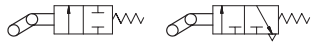
Kit Reparo:

M5KR

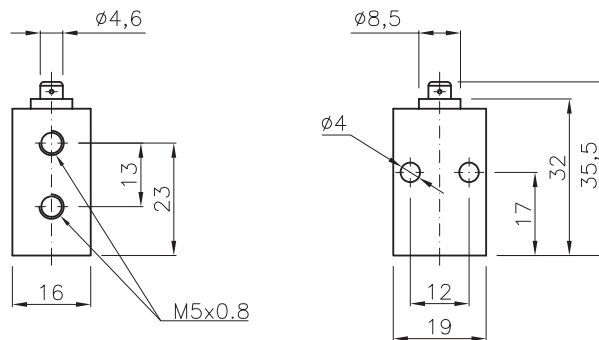
Série M5

Dimensional:

Gatilho Mola



Pino Mola



Rolete Mola

