

Diafragma Série VMB2

Características:

TIPO: São válvulas para aplicação em processos industriais, para abrir e fechar passagem de fluidos como: óleos, gases inertes, água ou ar comprimido.

PRESSÃO DE TRABALHO: 0,3 a 10 kgf/cm² Ar e Gases Inertes
0,3 a 7 kgf/cm² Água e Óleos (20cSt)

TEMPERATURA: -10°C a + 80°C.

FLUÍDO: Ar, Óleo e Gases Inertes

VAZÃO:
3500 l/min - Orifício 10mm - 3/8"
4200 l/min - Orifício 15mm - 1/2"
4800 l/min - Orifício 20mm - 3/4"
11000 l/min - Orifício 25mm - 1"
25000 l/min - Orifício 40mm - 1.1/2"
45000 l/min - Orifício 50mm - 2"

MATERIAL: Latão, Inox e Buna-N.

TIPO CONSTRUTIVO: Diafragma

PROTEÇÃO: IP67

BOBINA: Ciclagem 100% ED - Consumo 30w
Conector DIN 43650 forma A

MONTAGEM: Em linha. Em qualquer posição.

SIMBOLOGIA:  2/2v

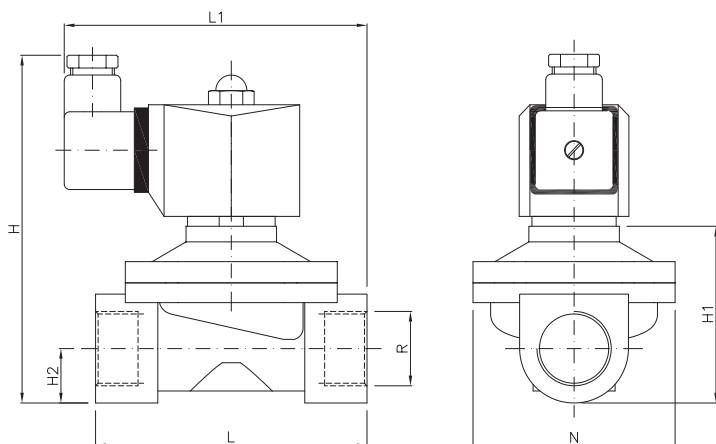


Codificação:

VMB

FUNÇÃO	BITOLA	TENSÃO	VEDAÇÃO
2 NF	0 3 8 3/8"	1 12 VCC	- Buna-N
4 NA	0 1 2 1/2"	2 24 VCC	V Viton
	0 3 4 3/4"	3 110 VCA	
	1 0 0 1"	4 220 VCA	
	1 1 4 1.1/4"		
	1 1 2 1.1/2"		
	2 0 0 2"		

Dimensional:



R	H	H1	H2	L	L1	N
G 3/8"	109	48,5	13	67,5	91,5	57
G 1/2"	109	48,5	13	67,5	91,5	57
G 3/4"	119	55	15	70	92,5	57
G 1"	126	62	18	96	106	73
G 1.1/4"	149	82	25	127,5	129	91
G 1.1/2"	153	86	28	127,5	130	91
G 2"	178	104	37	168	173	123