

Silenciador Chato

Características:

TIPO: Silenciador de escape de ar comprimido. Modelo chato (baixo) para baixas vazões.

PRESSÃO MÁXIMA: 10 kgf/cm²

TEMPERATURA: -10°C a + 120°C.

FLUÍDO: Ar comprimido

MATERIAL: Latão perfil e sinterizado

MONTAGEM: Em qualquer posição.

SIMBOLOGIA: 



Codificação:

VPSLB

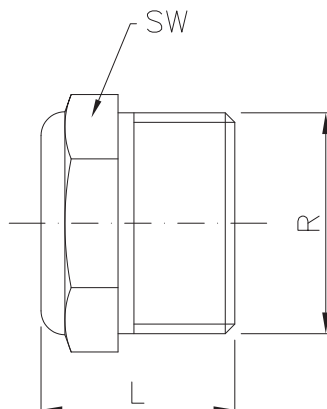


BITOLA

1	8	G 1/8"
1	4	G 1/4"
3	8	G 3/8"
1	2	G 1/2"
3	4	G 3/4"

10

Dimensional:



R	L	SW
G 1/8"	12	12
G 1/4"	12,7	15
G 3/8"	16,5	18
G 1/2"	16,5	21
G 3/4"	20,2	30