

Série VP18 G 1/8" Mecânica

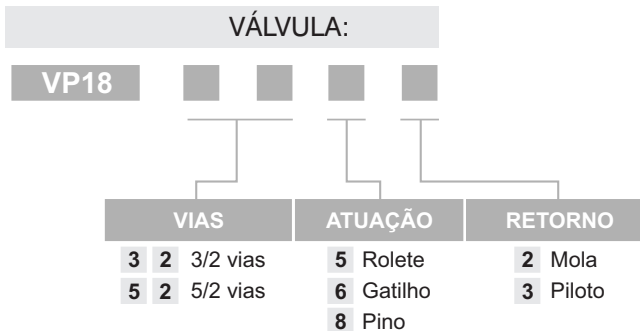
Características:

TIPO:	Válvulas direcionais 3/2 e 5/2 vias com atuações mecânicas, pino, rolete e gatilho.
PRESSÃO DE TRABALHO:	até 10,5kgf/cm ² para acionamento piloto necessário 3,0kgf/cm ²
TEMPERATURA:	-10°C a +80°C
FLUÍDO:	Ar filtrado e lubrificado
LUBRIFICAÇÃO:	ISO8 ou ISO10
VAZÃO:	580 l/min
MATERIAL:	Alumínio, Latão, Aço Inox, Zamac e Buna-N
TIPO CONSTRUTIVO:	Spool (universal)
CICLAGEM MÁXIMA:	30 ciclos/min
CONEXÕES:	Vias G 1/8" / Piloto G 1/8"
MONTAGEM:	Em linha e/ou por furos laterais em qualquer posição.
SIMBOLOGIA:	Vide dimensional.



8

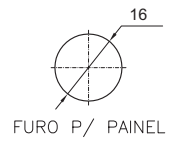
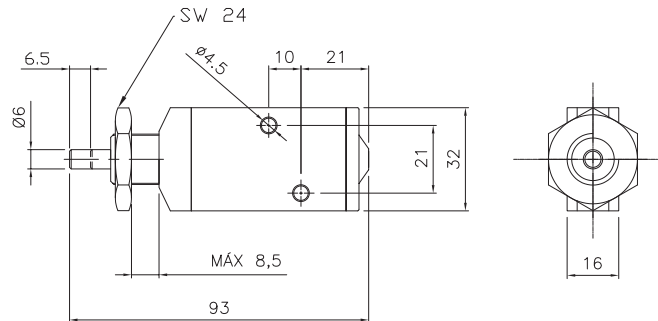
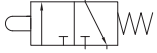
Codificação:



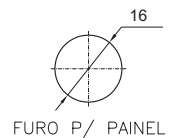
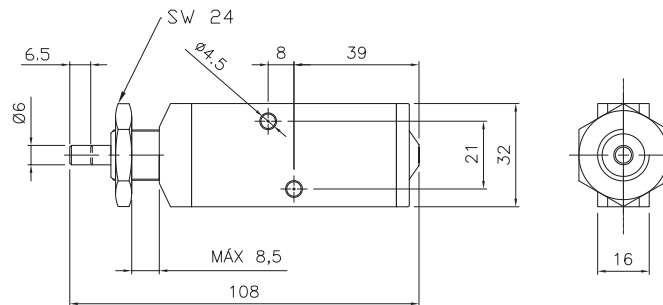
Série VP18 G 1/8" Mecânica

Dimensional:

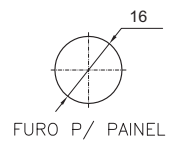
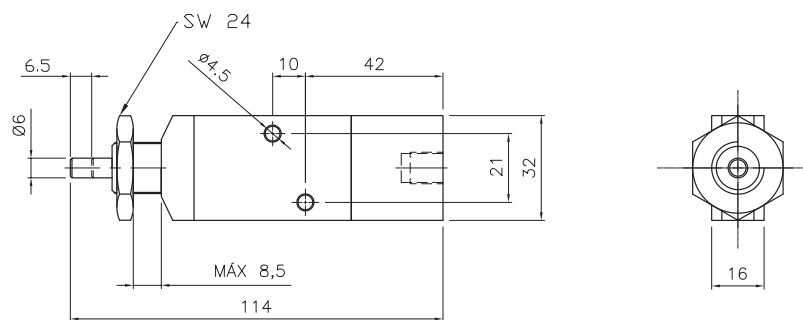
VP183282



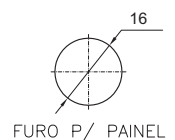
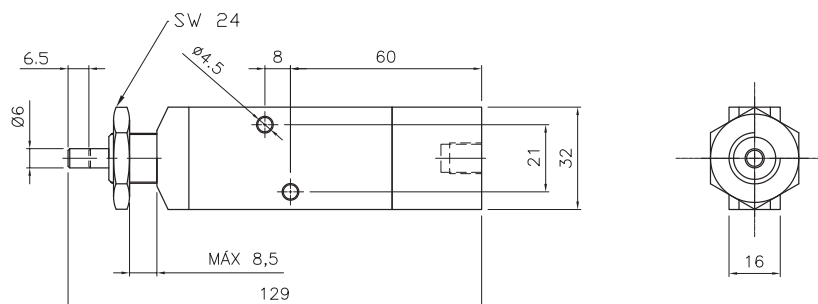
VP185282



VP183283



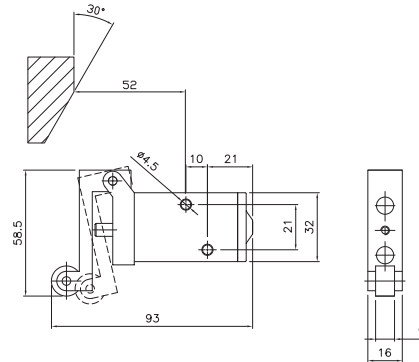
VP185283



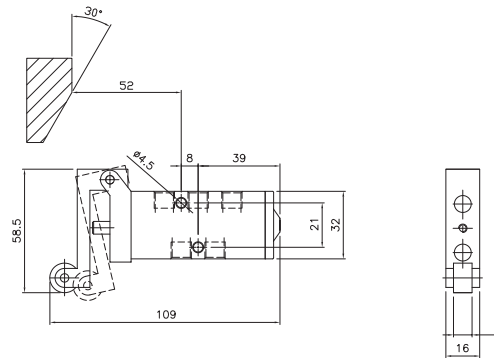
Série VP18 G 1/8" Mecânica

Dimensional:

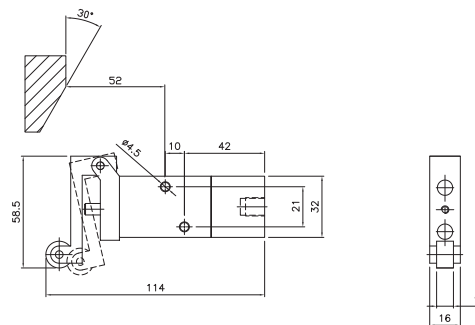
VP183252



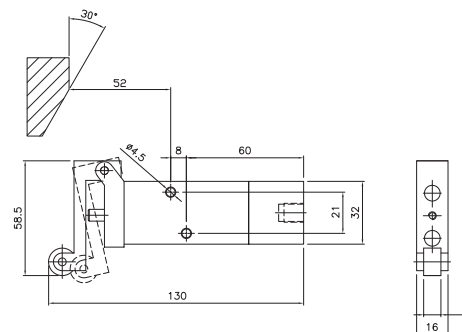
VP185252



VP183253



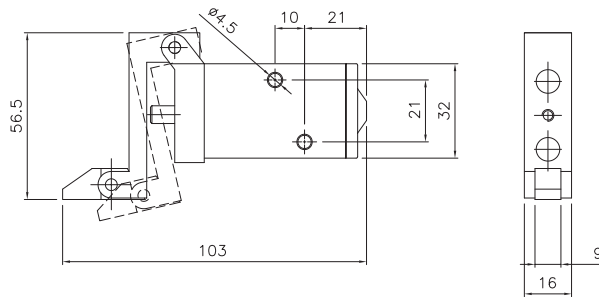
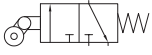
VP185253



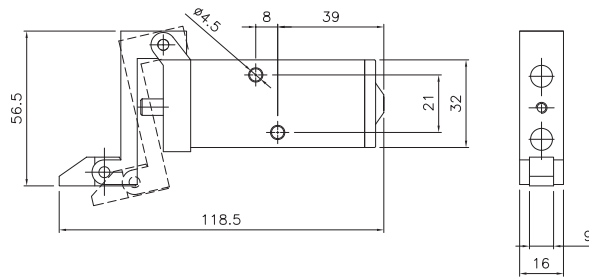
Série VP18 G 1/8" Mecânica

Dimensional:

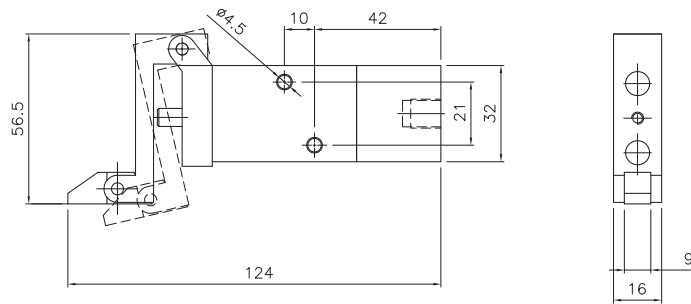
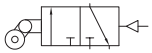
VP183262



VP185262



VP183263



VP185263

