

## Série VN38 G 3/8" Mecânica

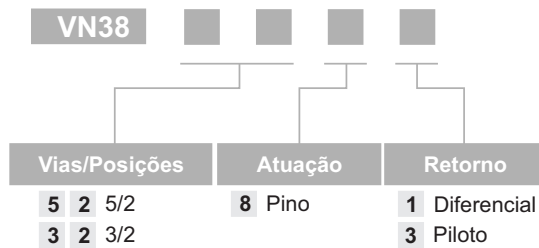
### Características:

TIPO:	Válvulas direcionais 3/2 e 5/2 com atuações mecânicas pino para modelo VN38.
PRESSÃO DE TRABALHO:	0 à 10,5 kgf/cm <sup>2</sup>
TEMPERATURA:	-10°C a +80°C
FLUÍDO:	Ar filtrado e lubrificado
LUBRIFICAÇÃO:	ISO8 ou ISO10
VAZÃO:	2200 l/min
MATERIAL:	Alumínio, Latão, Aço Inox, Zamac e Buna-N
TIPO CONSTRUTIVO:	Spool (universal)
CICLAGEM MÁXIMA:	20 ciclos/min
CONEXÕES:	Vias G 3/8" / Piloto G 1/8"
MONTAGEM:	Em linha e/ou por furos laterais em qualquer posição.
SIMBOLOGIA:	Vide dimensional.



### Codificação:

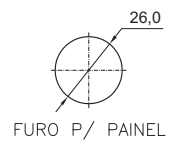
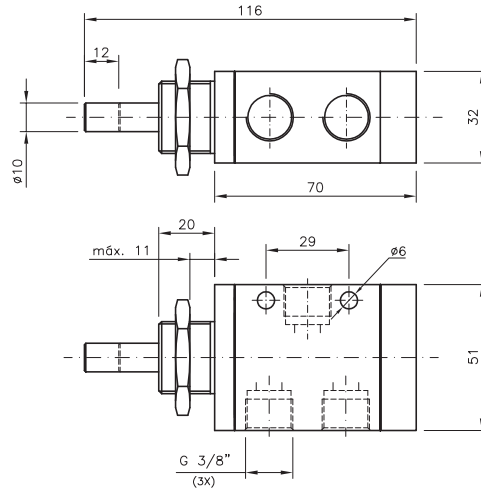
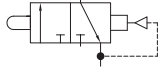
### VÁLVULA:



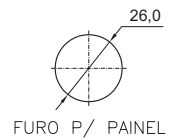
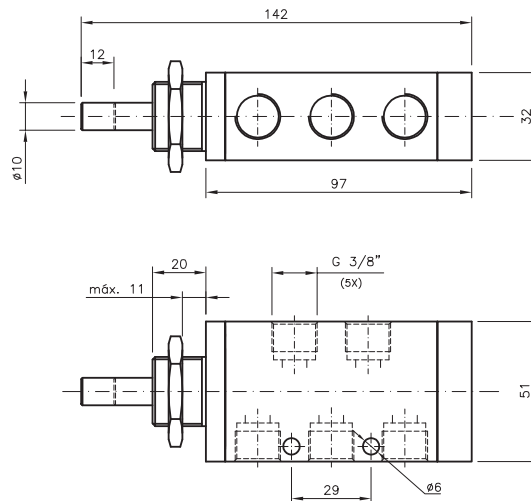
## Série VN38 G 3/8" Mecânica

### Dimensional:

#### VN383281



#### VN385281



#### VN385283

