

Série VN18 G 1/8" Manual Alavanca

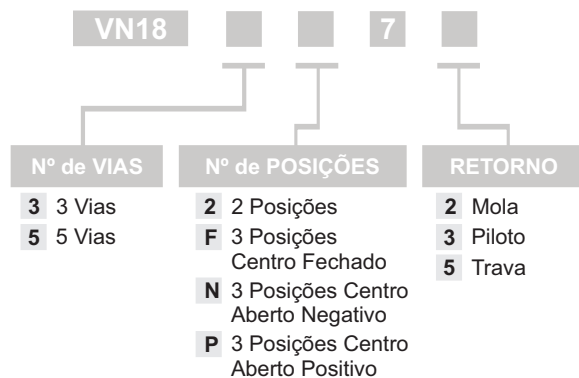
Características:

TIPO:	Válvulas direcionais 3/2, 5/2 e 5/3 com atuação exclusiva alavanca.
PRESSÃO DE TRABALHO:	até 10,5 kgf/cm ²
TEMPERATURA:	-10°C a +80°C
FLUÍDO:	Ar filtrado e lubrificado
LUBRIFICAÇÃO:	ISO8 ou ISO10
VAZÃO:	580 l/min
MATERIAL:	Alumínio, Latão, Aço Inox, Zamac e Buna-N
TIPO CONSTRUTIVO:	Spool (universal)
CONEXÕES:	Vias G 1/8" / Piloto G 1/8"
MONTAGEM:	Em linha e/ou por furos laterais em qualquer posição.
SIMBOLOGIA:	Vide dimensional.

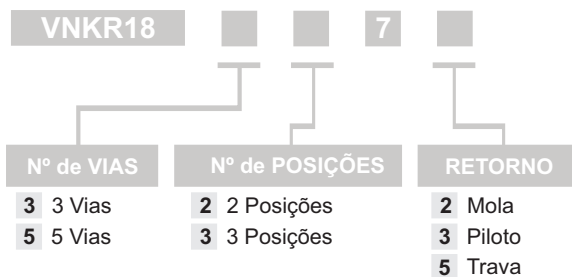


Codificação:

VÁLVULA:

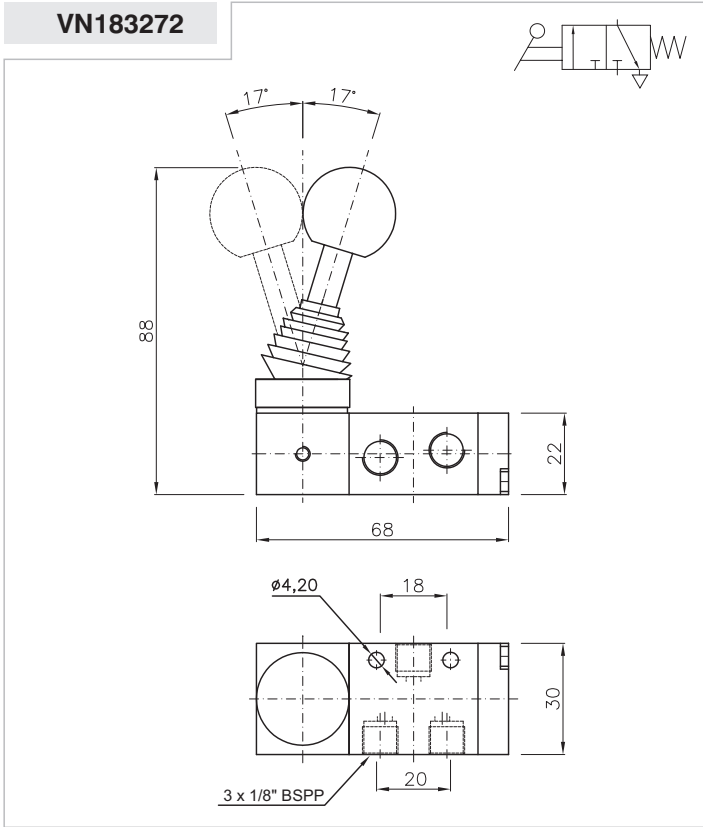


KIT REPARO:

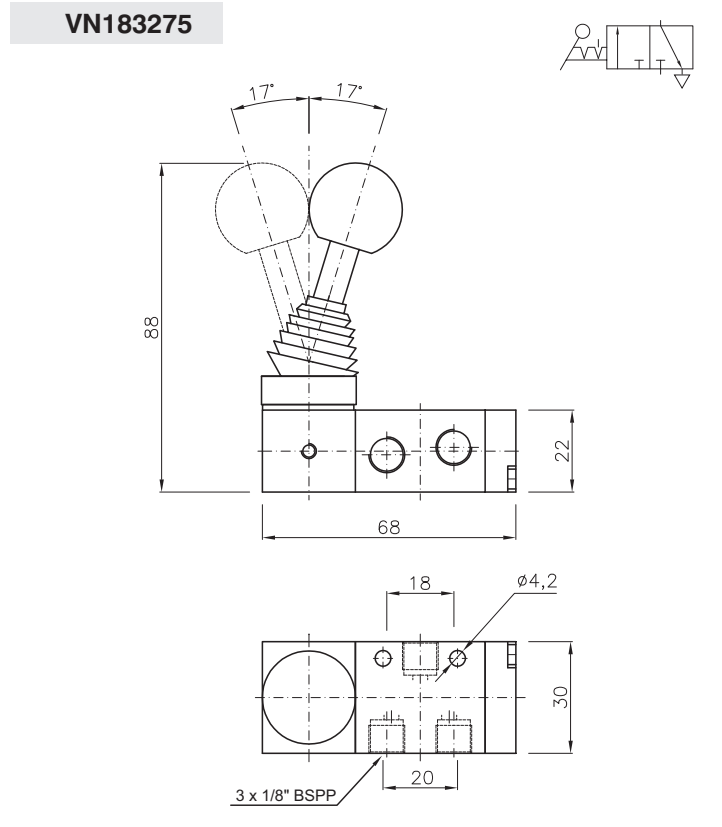


Dimensional:

VN183272

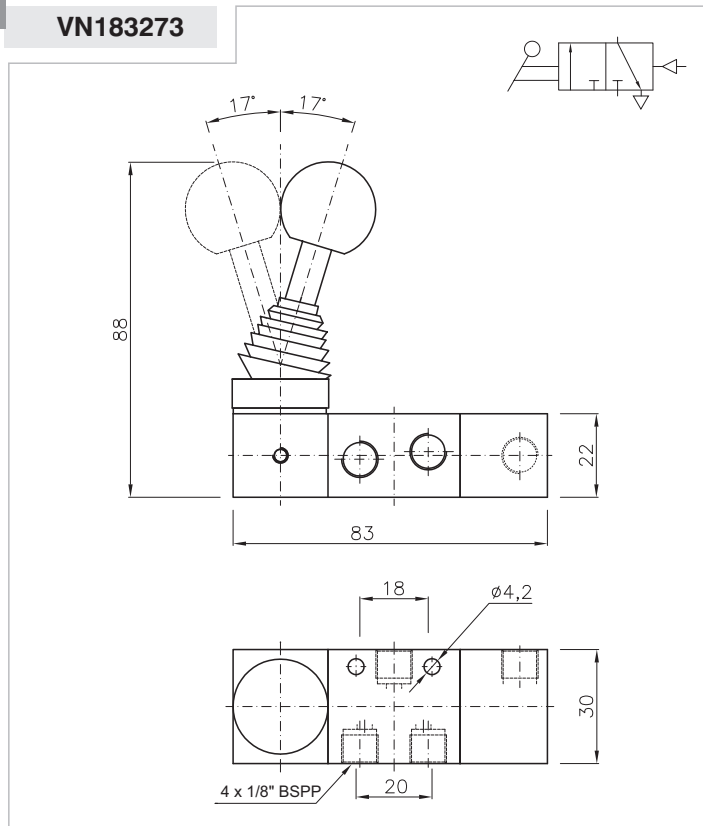


VN183275

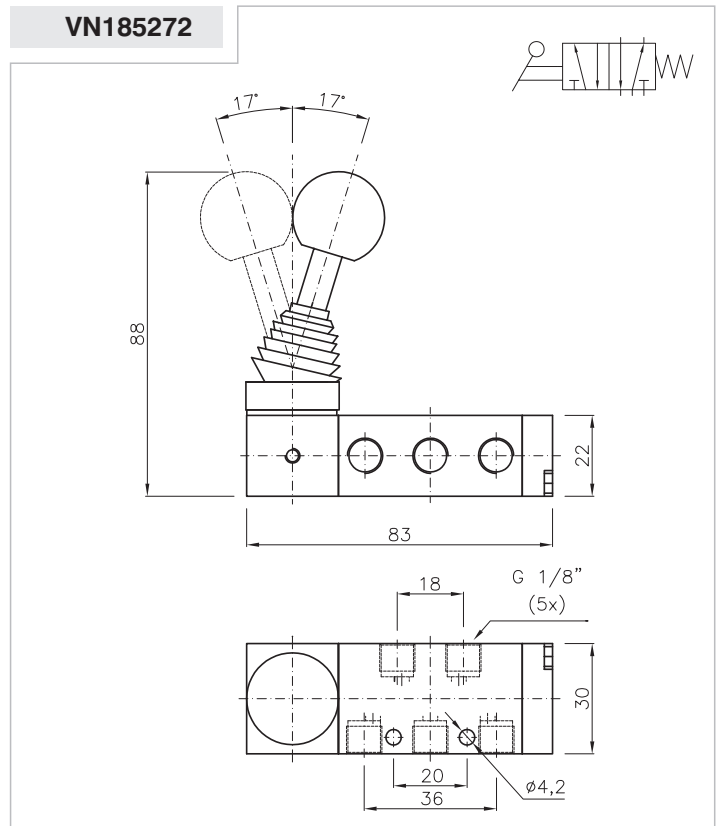


7

VN183273



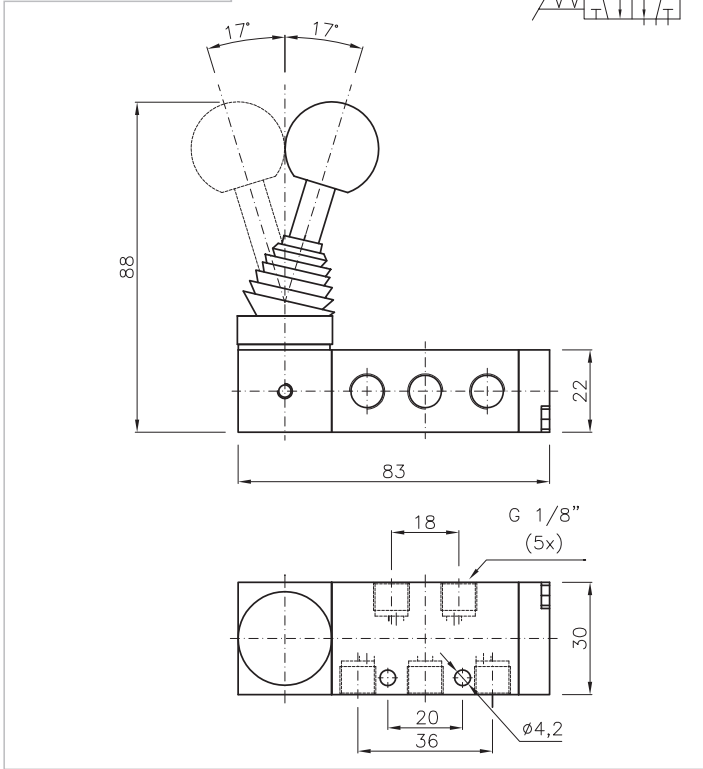
VN185272



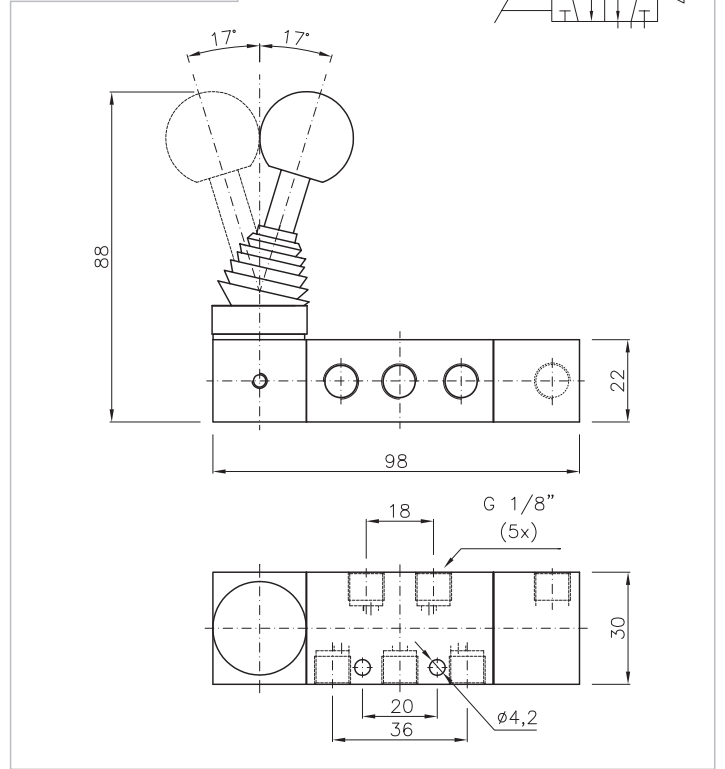
Série VN18 G 1/8" Manual Alavanca

Dimensional:

VN185275



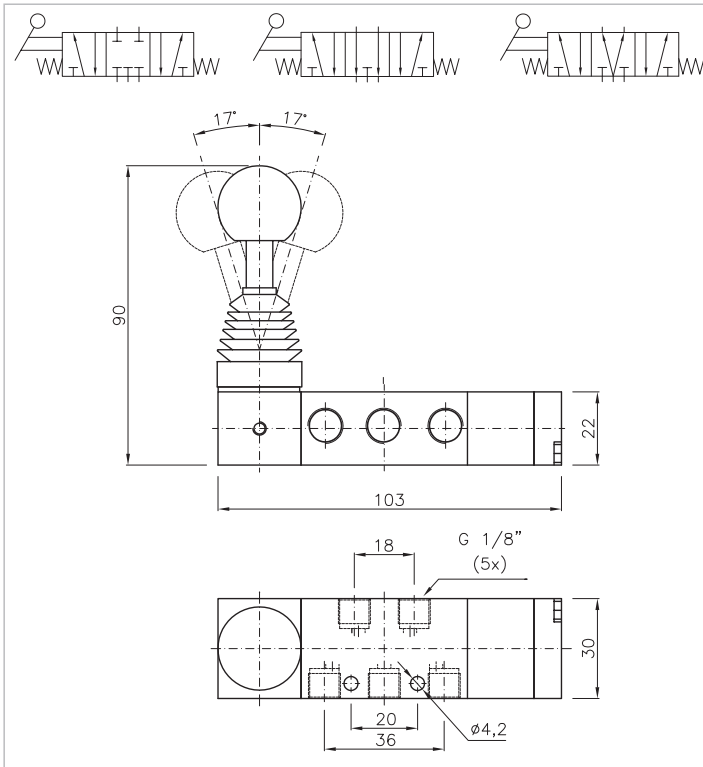
VN185273



VN185F72

VN185N72

VN185P72



VN185F75

VN185N75

VN185P75

