

Válvula Diafragma Alta Vazão

Características:

TIPO:	São válvulas 2/2 NA ou NF para aplicação em processos industriais onde há necessidade de alta vazão.
PRESSÃO DE TRABALHO:	0,3 a 10 kgf/cm ² Ar Comprimido
TEMPERATURA:	-10°C a + 80°C.
FLUÍDO:	Ar Comprimido. Óleo e Gases, somente com piloto externo.
VAZÃO:	11000 l/min - Orifício 25mm - 1", 3/4", 1/2" 25000 l/min - Orifício 40mm - 1.1/2", 1.1/4"
MATERIAL:	Alumínio e Inox
TIPO CONSTRUTIVO:	Diafragma Buna-N
PROTEÇÃO:	IP65
BOBINA:	100% ED - Classe H Conector DIN 43650 forma A
MONTAGEM:	Em qualquer posição, preferencialmente com a bobina para cima.
SIMBOLOGIA:	Vide dimensional.



Codificação:

VERSÃO	ROSCA TIPO	TIPO	BITOLA	TENSÃO	MONTAGEM
D Solenóide	B BSP	2 Normal Fechada Contínua	0 1 2 1/2"	1 12 VCC	A Timer Analógico
L Piloto	N NPT	4 Normal Aberta Contínua	0 3 4 3/4"	2 24 VCC	D Timer Digital
			1 0 0 1"	3 110 VCA	S Plug Led + Supressor
			1 1 4 1.1/4"	4 220 VCA	Y Prova Explosão
			1 1 2 1.1/2"	5 12 VCA	X Piloto Externo
				6 24 VCA	

KIT REPARO:

VDKR

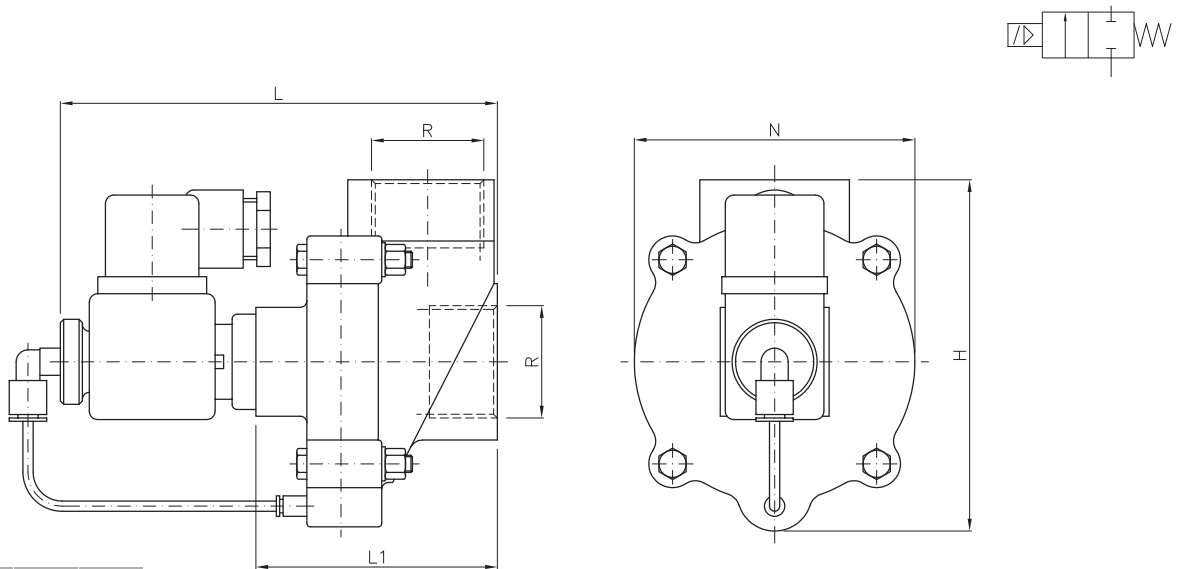
BITOLA

0 1 2	1/2", 3/4", 1"
1 1 2	1.1/4", 1.1/2"

Válvula Diafragma Alta Vazão

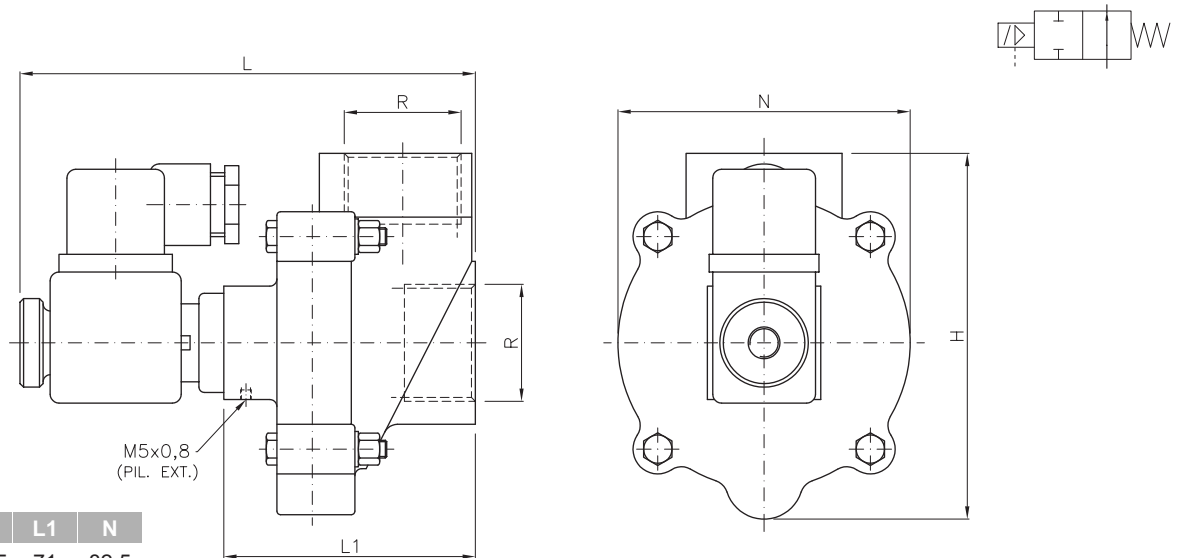
Dimensional:

Acionamento Contínuo Normal Fechada



R	H	L	L1	N
1/2"	103	128,5	71	82,5
3/4"	103	128,5	71	82,5
1"	103	128,5	71	82,5
1.1/4"	136	152,5	95	125
1.1/2"	136	152,5	95	125

Acionamento Contínuo Normal Aberta



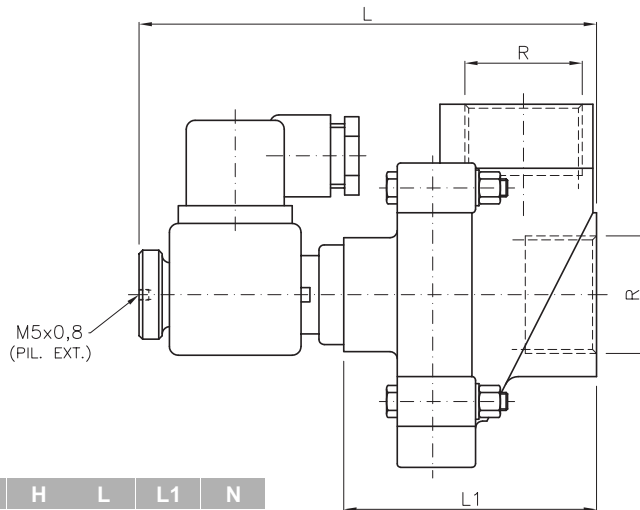
R	H	L	L1	N
1/2"	103	128,5	71	82,5
3/4"	103	128,5	71	82,5
1"	103	128,5	71	82,5
1.1/4"	136	152,5	95	125
1.1/2"	136	152,5	95	125

obs: pressão do piloto externo deve ser superior a pressão de linha

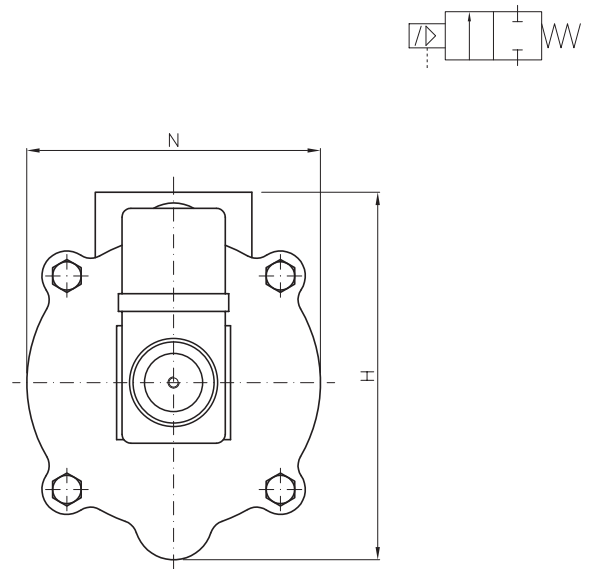
Válvula Diafragma Alta Vazão

Dimensional:

Acionamento Contínuo Normal Fechada Piloto Externo

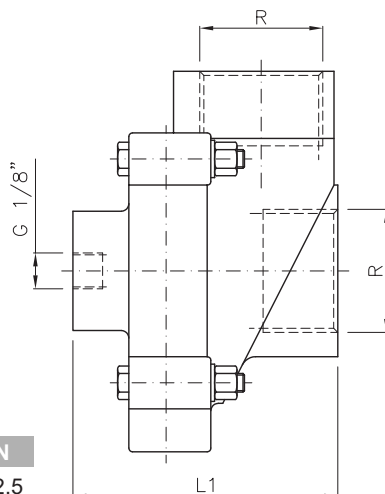


R	H	L	L1	N
1/2"	103	128,5	71	82,5
3/4"	103	128,5	71	82,5
1"	103	128,5	71	82,5
1.1/4"	136	152,5	95	125
1.1/2"	136	152,5	95	125

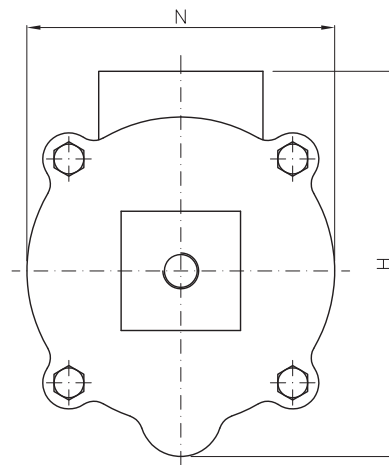


obs: pressão do piloto externo deve ser superior a pressão de linha

Piloto Pneumático



R	H	L	L1	N
1/2"	103	128,5	71	82,5
3/4"	103	128,5	71	82,5
1"	103	128,5	71	82,5
1.1/4"	136	152,5	95	125
1.1/2"	136	152,5	95	125



obs: usar válvula com orifício mínimo Ø 3,0mm