

Série VN14 G 1/4" Muscular

Características:

TIPO:	Válvulas direcionais 3/2, 5/2 e 5/3 com atuações musculares. Botões, alavancas e pedais.
PRESSÃO DE TRABALHO:	0 a 10,5 kgf/cm ²
TEMPERATURA:	-10°C a +80°C
FLUÍDO:	Ar filtrado e lubrificado
LUBRIFICAÇÃO:	ISO8 ou ISO10
VAZÃO:	1600 l/min
MATERIAL:	Alumínio, Latão, Aço Inox, Zamac e Buna-N
TIPO CONSTRUTIVO:	Spool (universal)
CONEXÕES:	Vias G 1/4" / Piloto G 1/8"
MONTAGEM:	Nos modelos botão e alavanca trava através do pescoço e no modelo pedal através de orelhas laterais. Todas contam com furos laterais nos corpos. Montagem em qualquer posição.
SIMBOLOGIA:	Vide dimensional.

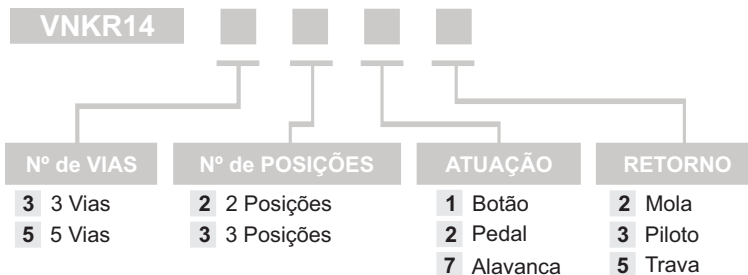


Codificação:

VÁLVULA:



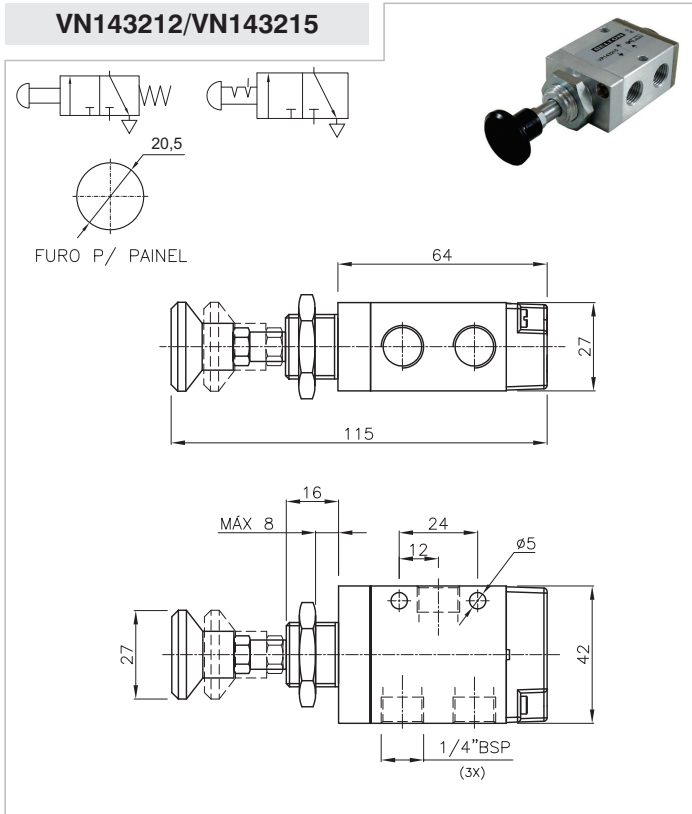
KIT REPARO:



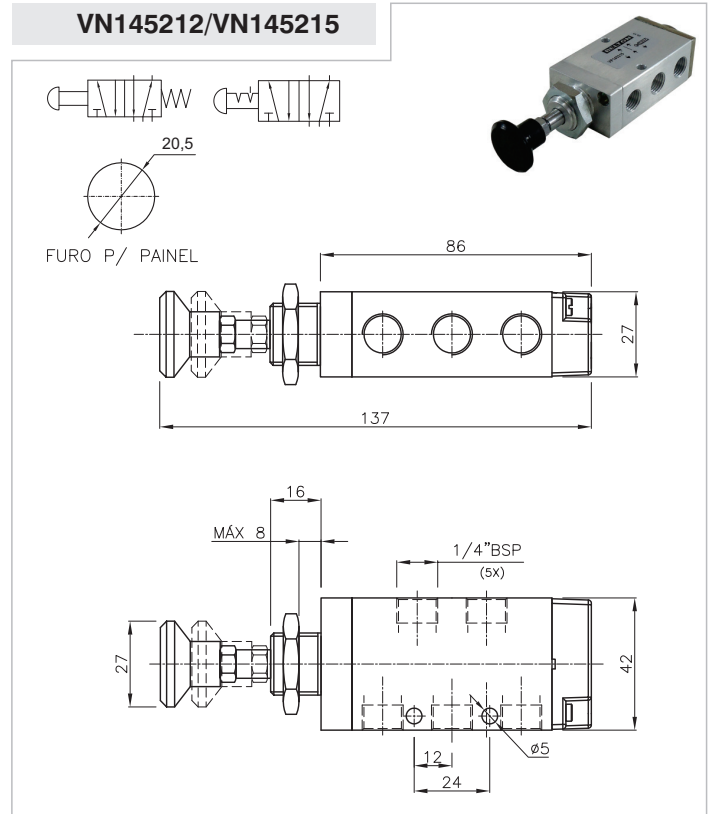
Série VN14 G 1/4" Muscular

Dimensional:

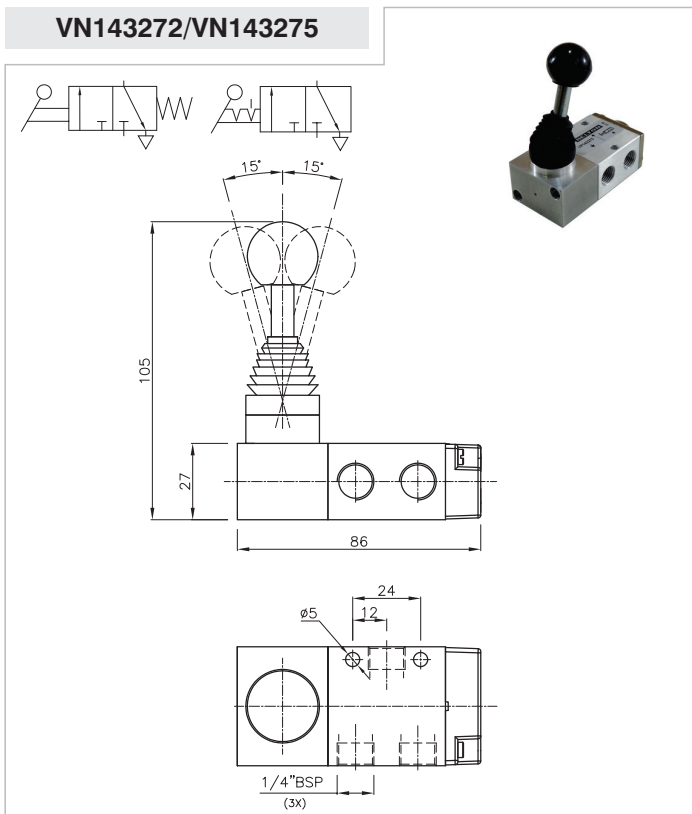
VN143212/VN143215



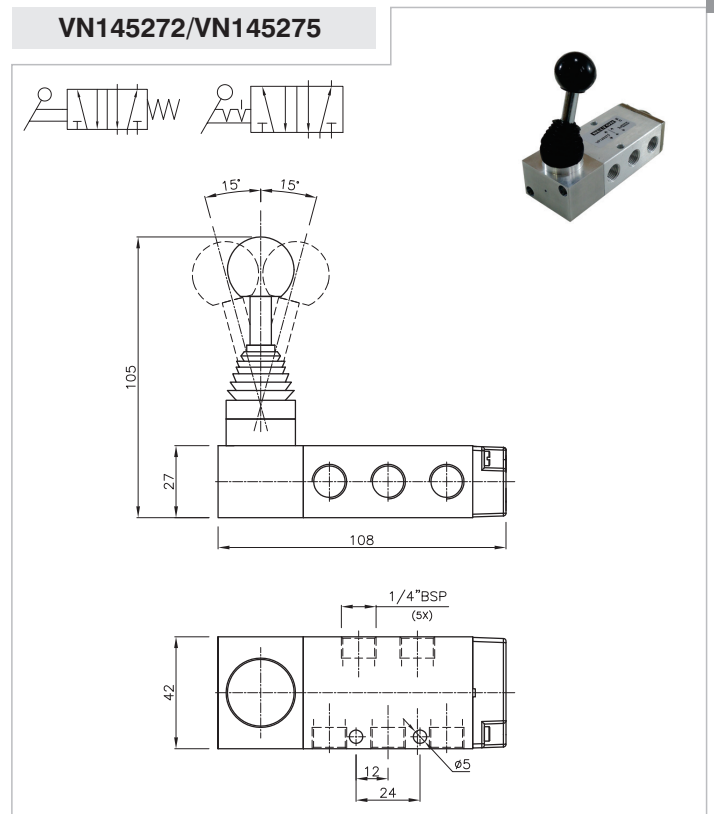
VN145212/VN145215



VN143272/VN143275



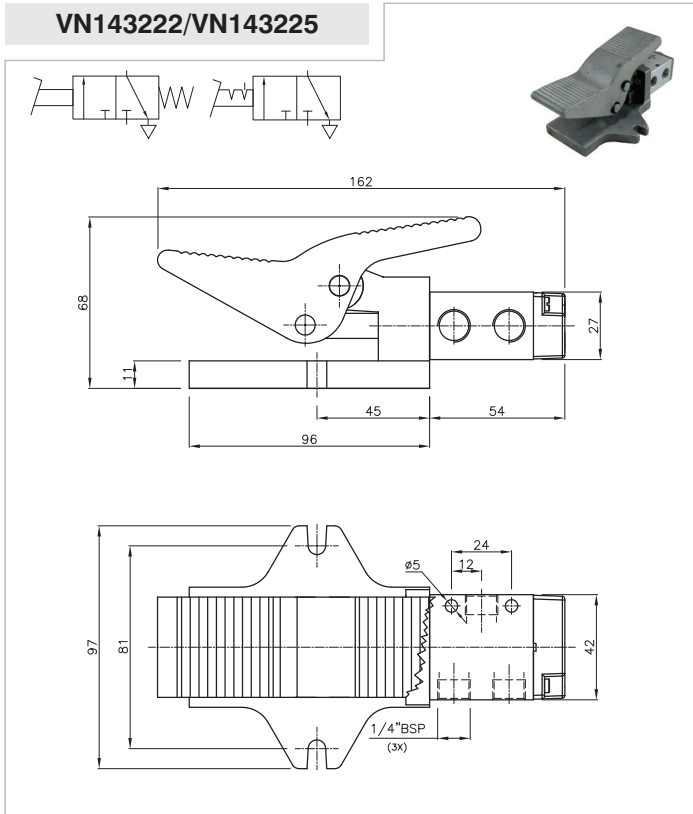
VN145272/VN145275



Série VN14 G 1/4" Muscular

Dimensional:

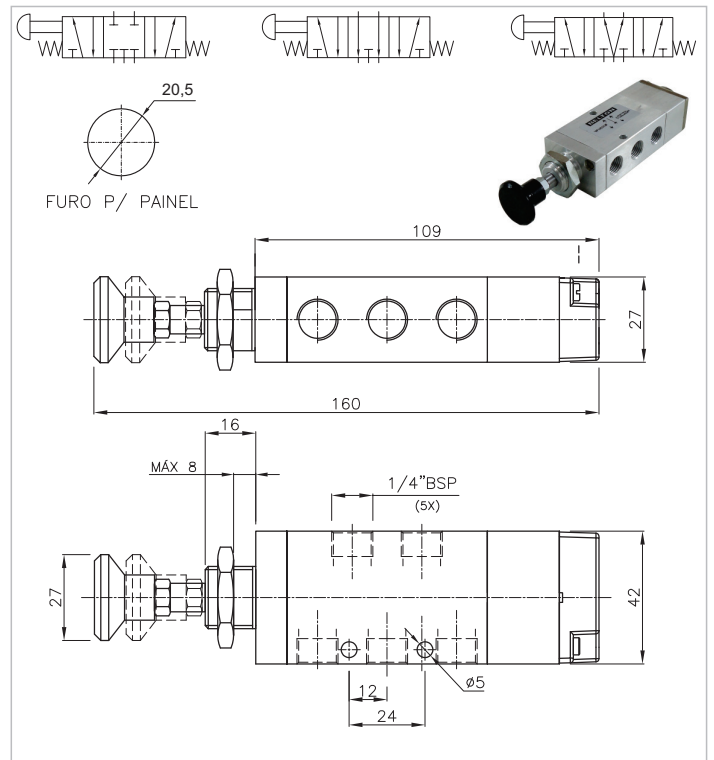
VN143222/VN143225



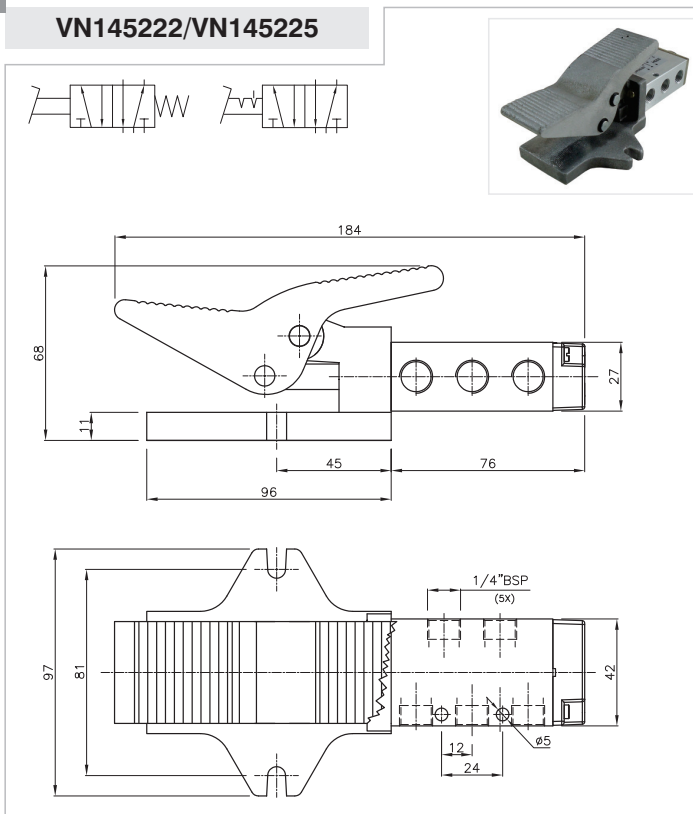
VN145F12

VN145N12

VN145P12



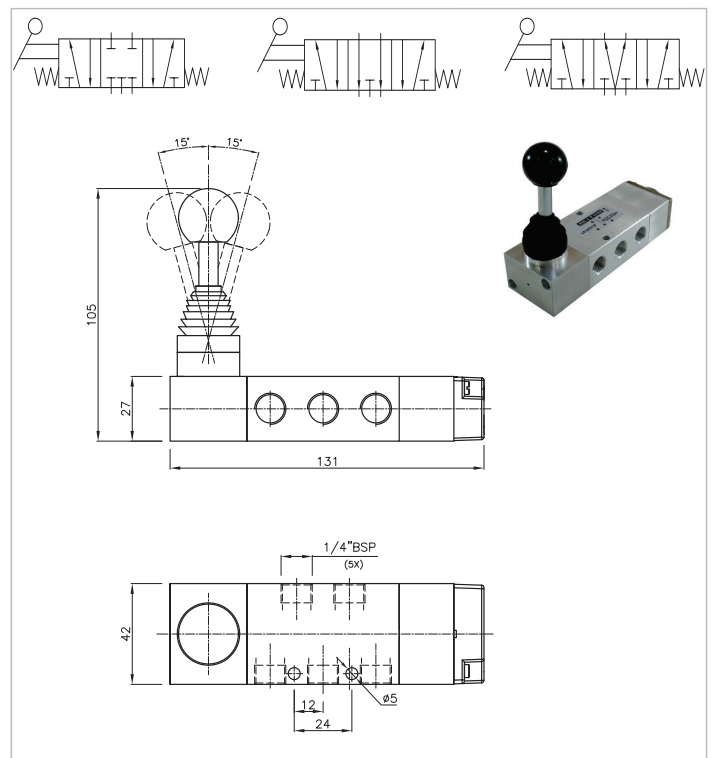
VN145222/VN145225



VN145F72

VN145N72

VN145P72



Série VN14 G 1/4" Muscular

Dimensional:

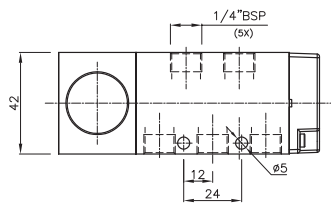
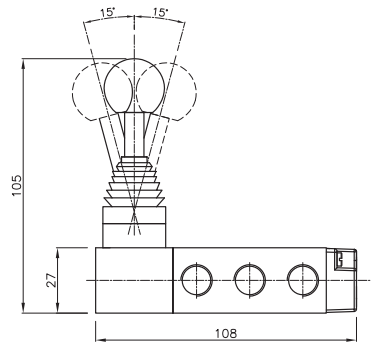
VN145F75



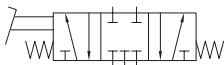
VN145N75



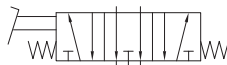
VN145P75



VN145F22



VN145N22



VN145P22

