

Junta Rotativa Tipo Distribuidor

Características:

TIPO: Utilizada para distribuir e suportar rotações sob um eixo. É utilizada como junta rotativa deixando os tubos com esta liberdade.

PRESSÃO DE TRABALHO: 0 à 10 kgf/cm²

TEMPERATURA: -10°C à + 80°C.

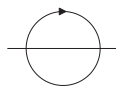
FLUÍDO: Ar filtrado, Óleo e Gases

MATERIAL: Alumínio, Buna-N e Rolamentos.

ROTAÇÕES: Máxima 300rpm

MONTAGEM: Em linha (pelas roscas) ou livre.

SIMBOLOGIA:



Codificação:

VPJ ■ 1 4

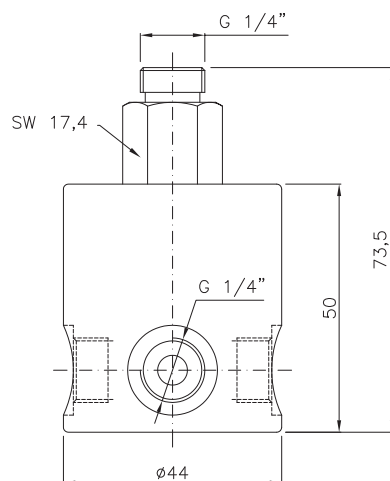
TIPO ENTRADA

R Fêmea

M Macho

Dimensional:

MACHO:



FÊMEA:

