

Série VP12 G 1/2" Muscular

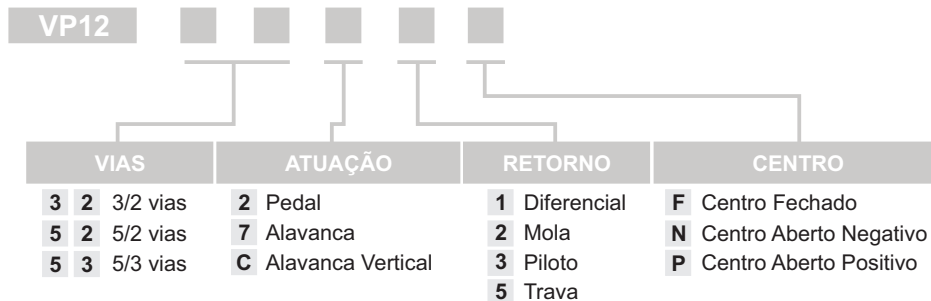
Características:

TIPO:	Válvulas direcionais 3/2, 5/2 e 5/3 com atuações musculares por alavancas e pedais.
PRESSÃO DE TRABALHO:	0 à 10,5kgf/cm ²
TEMPERATURA:	-10°C a +80°C
FLUÍDO:	Ar filtrado e lubrificado
LUBRIFICAÇÃO:	ISO8 ou ISO10
VAZÃO:	4750 l/min
MATERIAL:	Alumínio, Latão, Aço Inox, Zamac e Buna-N
TIPO CONSTRUTIVO:	Spool (universal)
CONEXÕES:	Vias G 1/2" / Piloto G 1/8"
MONTAGEM:	Modelo pedal conta com orelhas laterais. Todas contém no corpo da válvula furos laterais para fixação. Podem ser montadas em qualquer posição.
SIMBOLOGIA:	Vide dimensional.

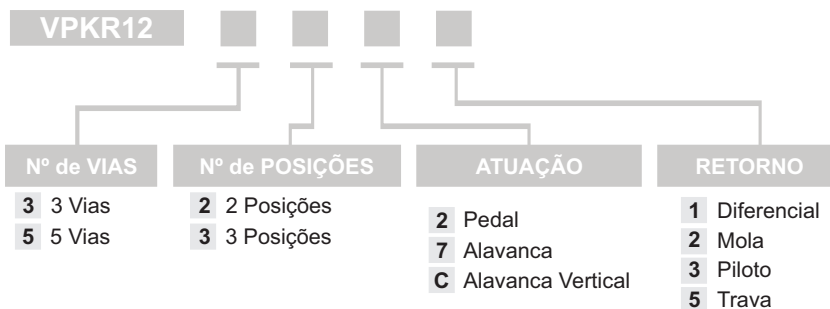


Codificação:

VÁLVULA:



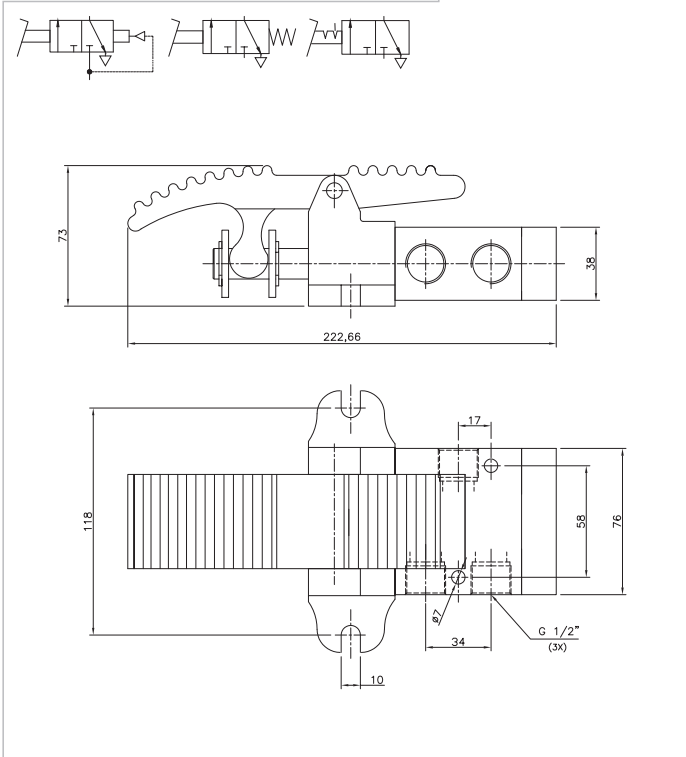
KIT REPARO:



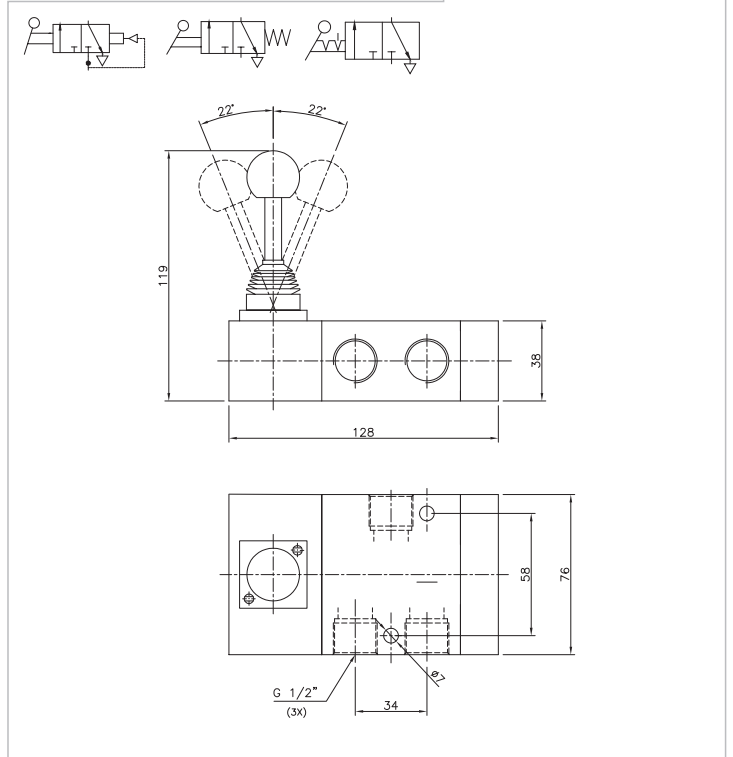
Série VP12 G 1/2" Muscular

Dimensional:

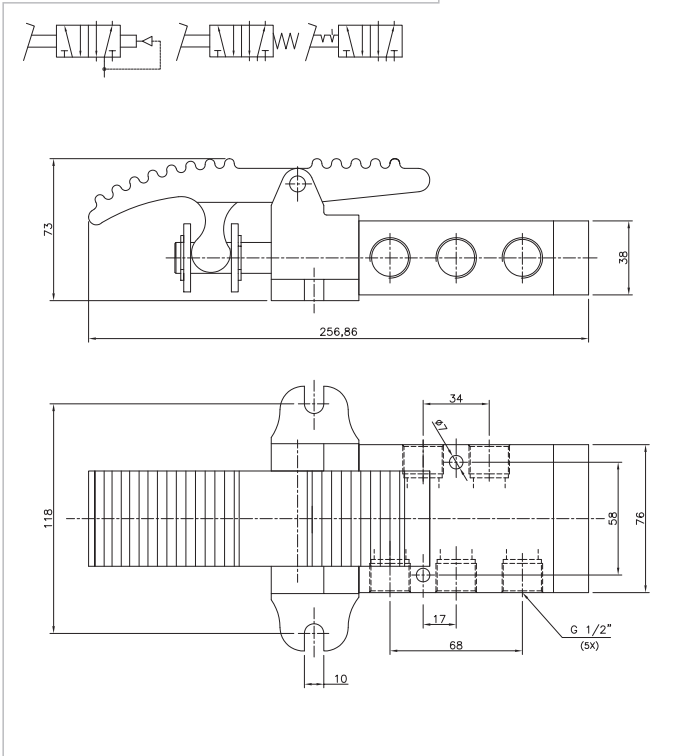
VP123221/VP123222/VP123225



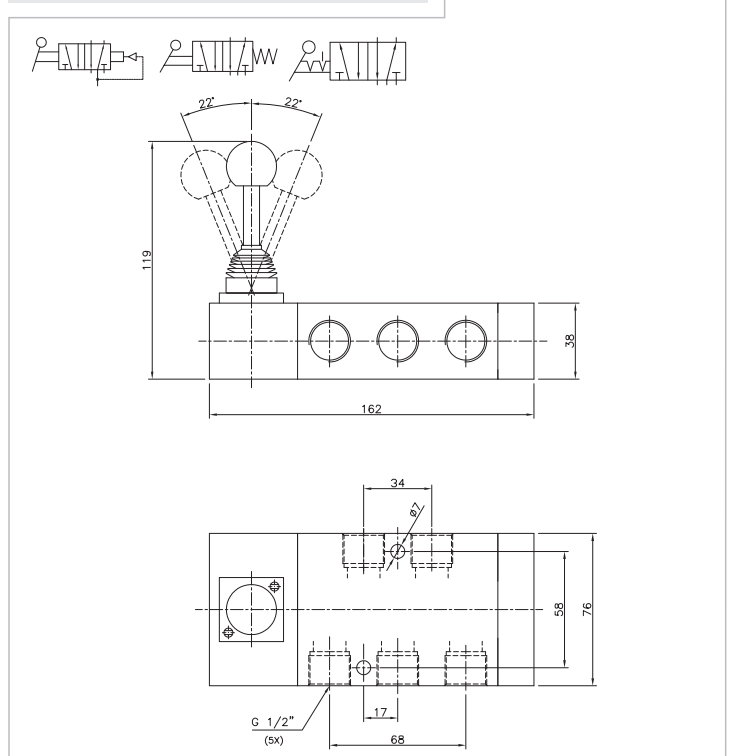
VP123271/VP123272/VP123275



VP125221/VP125222/VP125225



VP125271/VP125272/VP125275



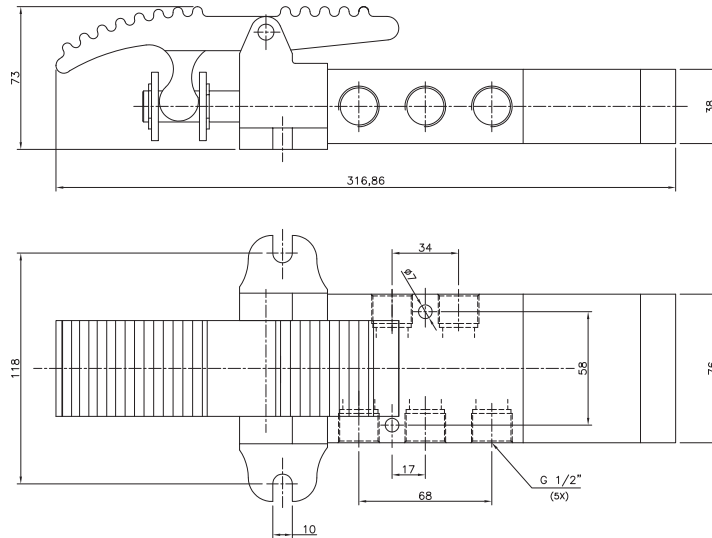
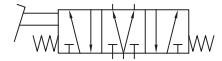
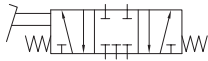
Série VP12 G 1/2" Muscular

Dimensional:

VP125322F

VP125322N

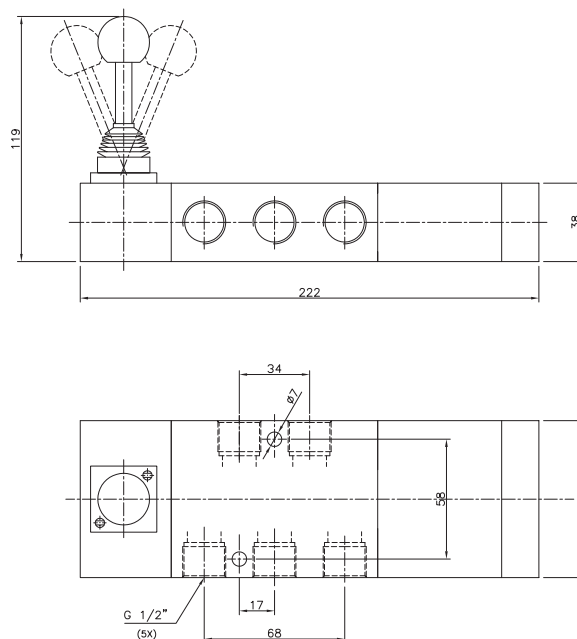
VP125322P



VP125372F

VP125372N

VP125372P



Série VP12 G 1/2" Muscular

Dimensional:

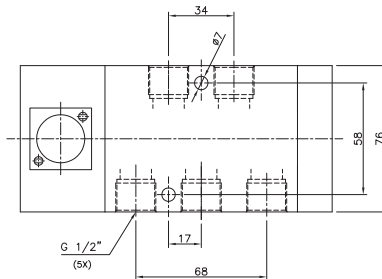
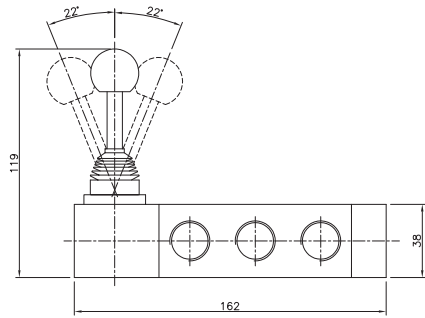
VP125375F



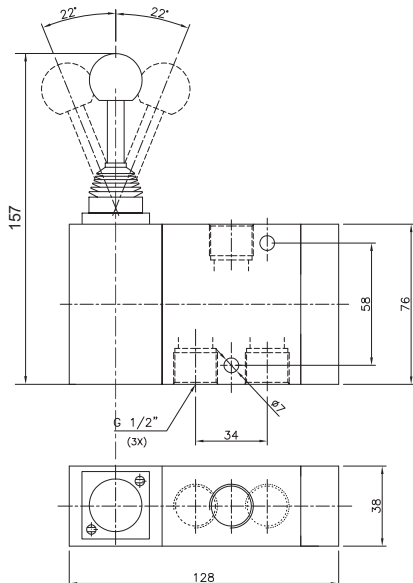
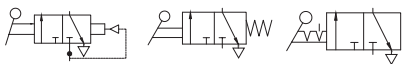
VP125375N



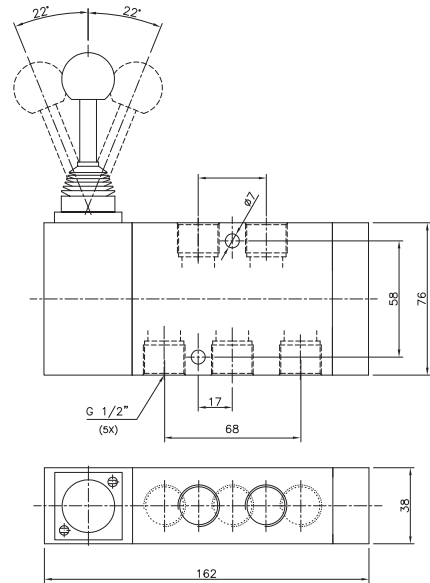
VP125375P



VP1232C1/VP1232C2/VP1232C5



VP1252C1/VP1252C2/VP1252C5



Série VP12 G 1/2" Muscular

Dimensional:

VP1253C2F

VP1253C2N

VP1253C2P

