

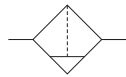
Filtro de Ar - Mini

Características:

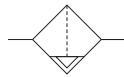
TIPO:	Equipamento que tem alta eficiência na remoção de vapor d'água e na separação de partículas. Pode ser utilizado em redes de ar comprimido.
PRESSÃO MÁXIMA:	12,0 kgf/cm ²
TEMPERATURA:	-10°C a + 80°C.
FLUÍDO:	Ar comprimido
MATERIAL:	Alumínio, Plástico Engenharia e Buna-N
MATERIAL COPOS:	Policarbonato estabilizado ou em Alumínio.
VAZÃO:	1750 l/min
SISTEMA:	Mecânico de remoção de contaminantes.
ELEMENTO FILTRANTE:	20µm (opção 5µm)
MONTAGEM:	Vertical com o copo para baixo. Em linha ou suporte.
CUIDADOS:	Ver ADVERTÊNCIAS pg. 13.42. Trocar elemento filtrante quando este trocar de cor (original branco).



SIMBOLOGIA:



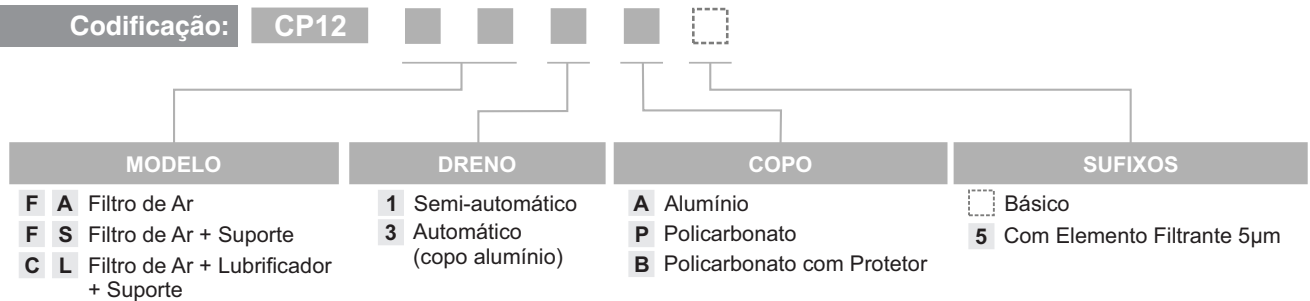
Dreno Manual



Dreno Automático

Codificação:

CP12

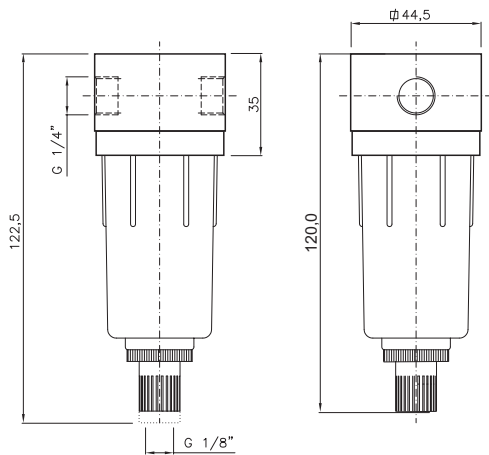


KIT REPARO: CP1KRFA

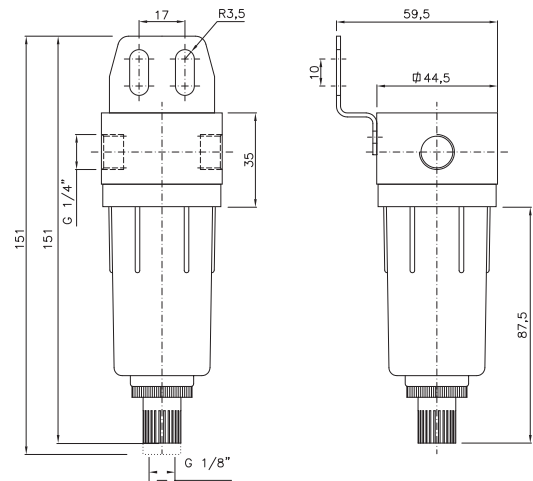
Filtro de Ar - Mini

Dimensional:

CP12FA1P



CP12FS1P



CP12CL1P

