

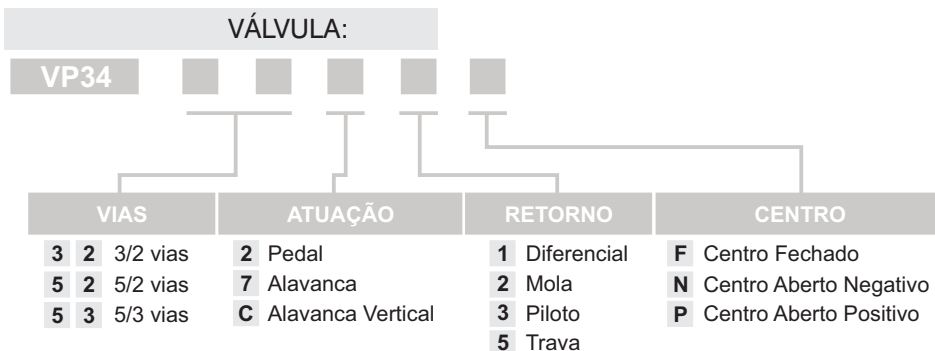
## Série VP34 G 3/4" Muscular

### Características:

TIPO:	Válvulas direcionais 3/2, 5/2 e 5/3 com atuações musculares alavancas e pedais.
PRESSÃO DE TRABALHO:	0 à 10,5kgf/cm <sup>2</sup>
TEMPERATURA:	-10°C a +80°C
FLUÍDO:	Ar filtrado e lubrificado
LUBRIFICAÇÃO:	ISO8 ou ISO10
VAZÃO:	4750 l/min
MATERIAL:	Alumínio, Latão, Aço Inox, Zamac e Buna-N
TIPO CONSTRUTIVO:	Spool (universal)
CONEXÕES:	Vias G 3/4"
MONTAGEM:	Modelo pedal conta com orelhas laterais. Todas contém no corpo da válvula furos laterais de fixação. Podem ser montadas em qualquer posição.
SIMBOLOGIA:	Vide dimensional.



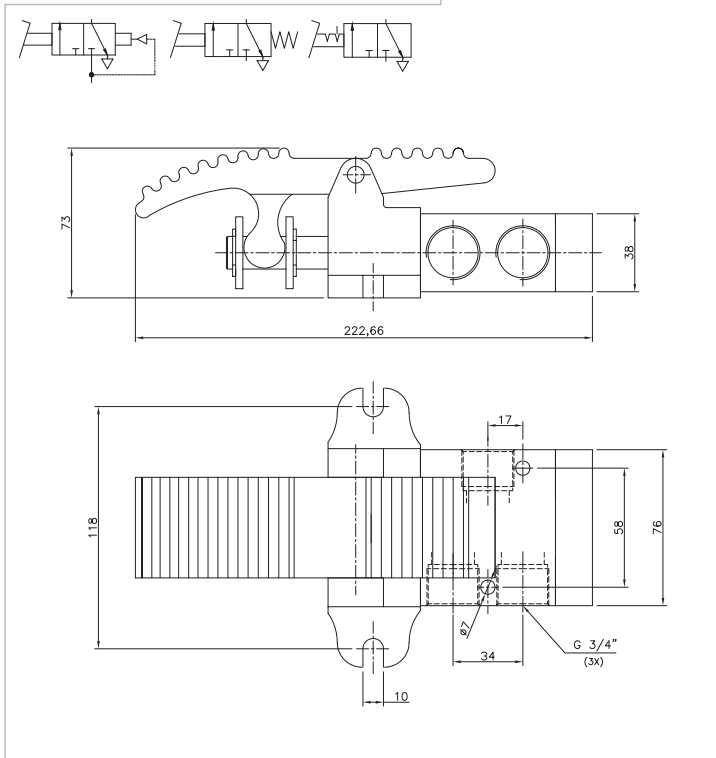
### Codificação:



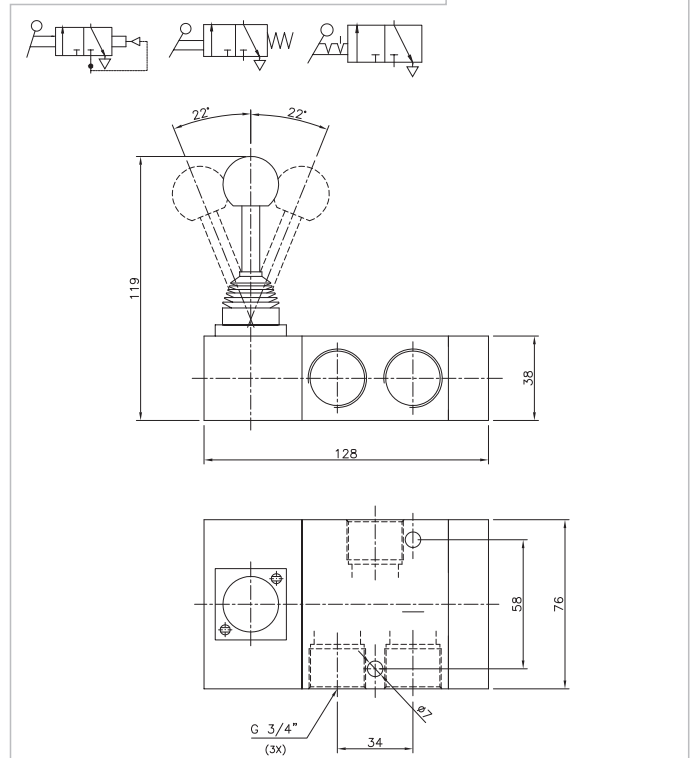
## Série VP34 G 3/4" Muscular

### Dimensional:

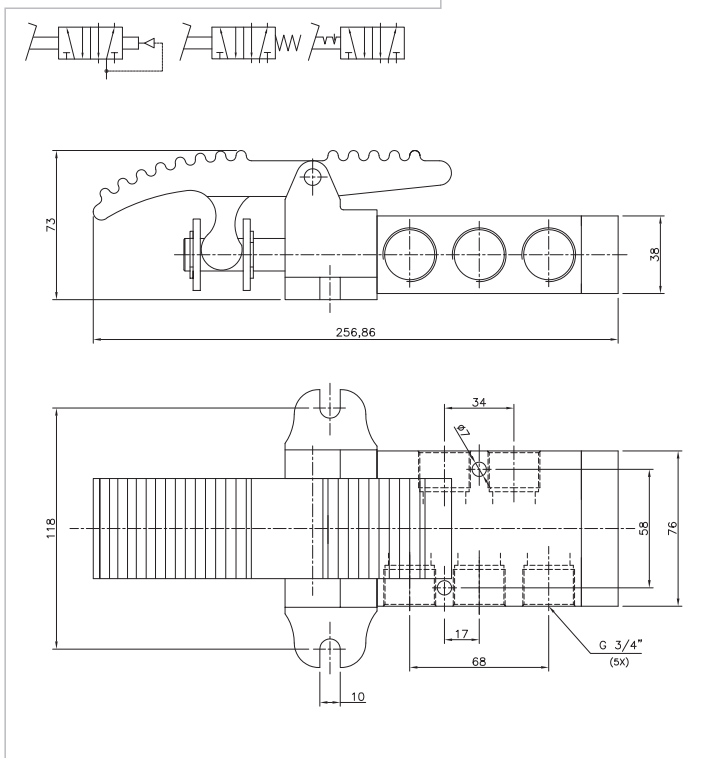
#### VP343221/VP343222/VP343225



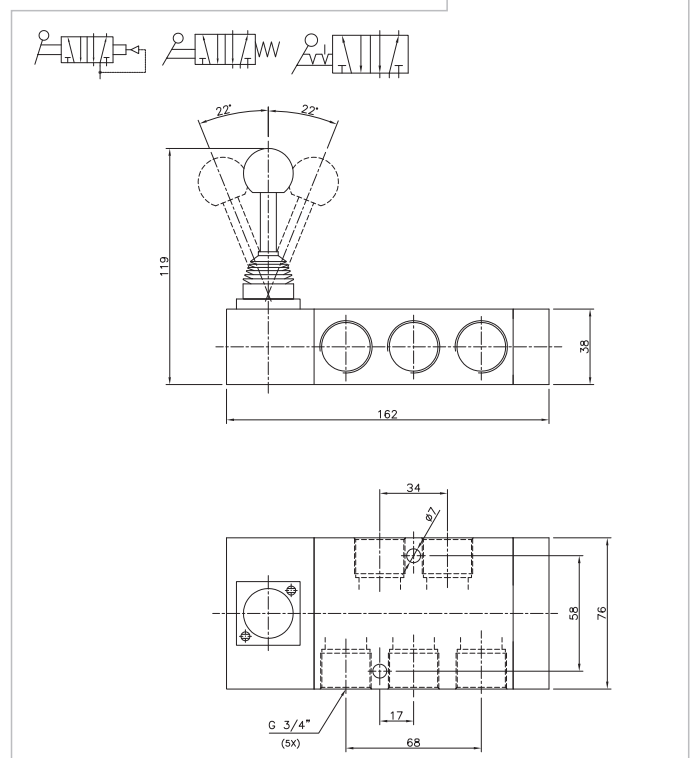
#### VP343271/VP343272/VP343275



#### VP345221/VP345222/VP345225



#### VP345271/VP345272/VP345275



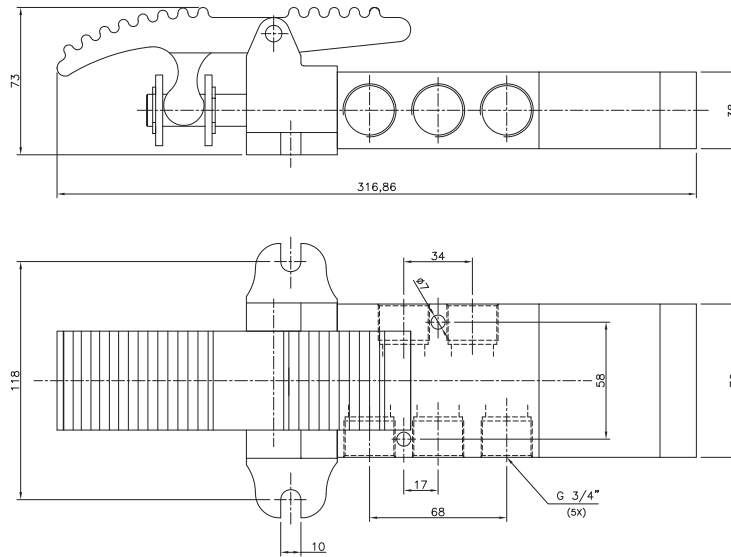
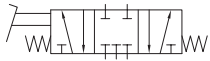
## Série VP34 G 3/4" Muscular

### Dimensional:

VP345322F

VP345322N

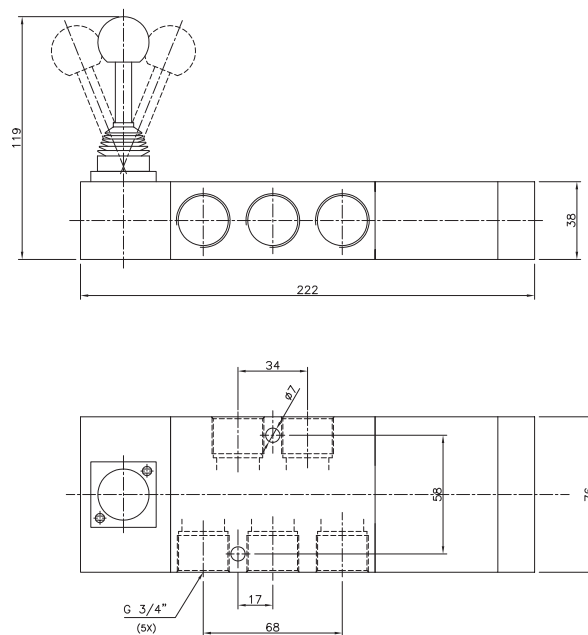
VP345322P



VP345372F

VP345372N

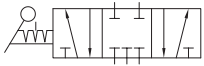
VP345372P



## Série VP34 G 3/4" Muscular

### Dimensional:

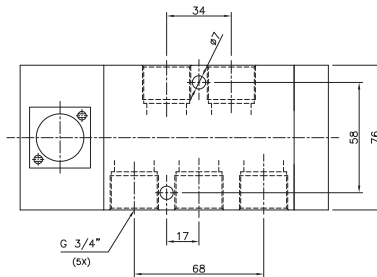
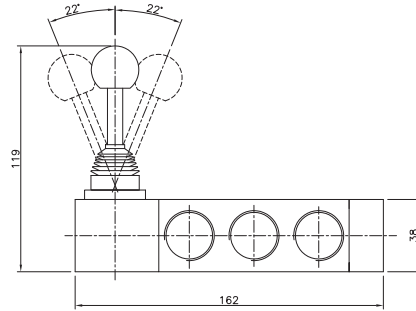
VP345375F



VP345375N

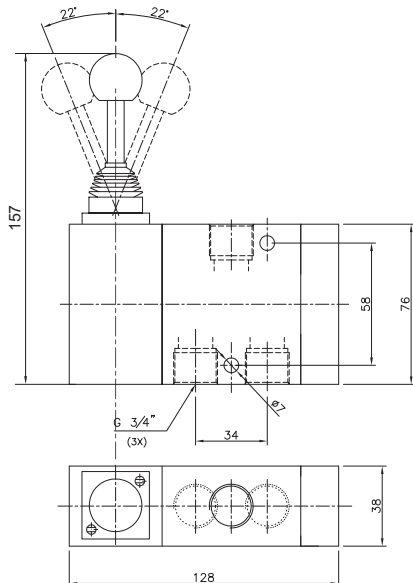
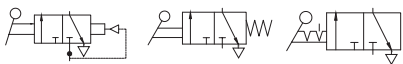


VP345375P

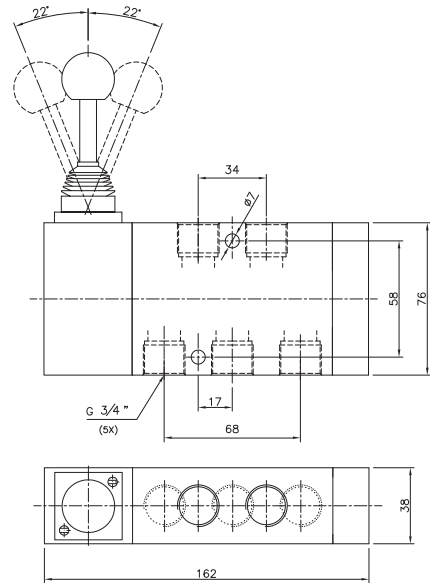


7

VP3432C1/VP3432C2/VP3432C5



VP3452C1/VP3452C2/VP3452C5



## Série VP34 G 3/4" Muscular

### Dimensional:

VP3453C2F

VP3453C2N

VP3453C2P

