

Válvula Poppet Série VF

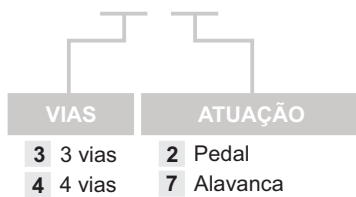
Características:

TIPO:	Conjunto de válvulas direcionais com orifício nominal 1/4". Fornecida com 3/2 e 4/2. Acionamento musculares. Válvulas de alta vazão e baixo esforço de acionamento.
PRESSÃO DE TRABALHO:	2 a 10 kgf/cm ²
TEMPERATURA:	-10°C a +50°C.
FLUÍDO:	Ar filtrado lubrificação ou não
VAZÃO:	600l/min
TIPO CONSTRUTIVO:	Poppet (obturador)
MATERIAL:	Alumínio, Latão, Inox e Buna-N
CICLAGEM MÁXIMA:	40 ciclos/min
MONTAGEM:	Fixações pela lateral ou orelhas conforme dimensionais. Em qualquer posição.
SIMBOLOGIA:	Vide dimensional.



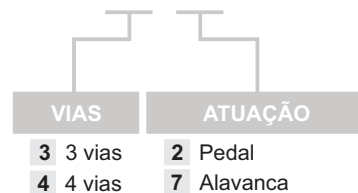
Codificação:

VF [] [] 2



KIT REPARO:

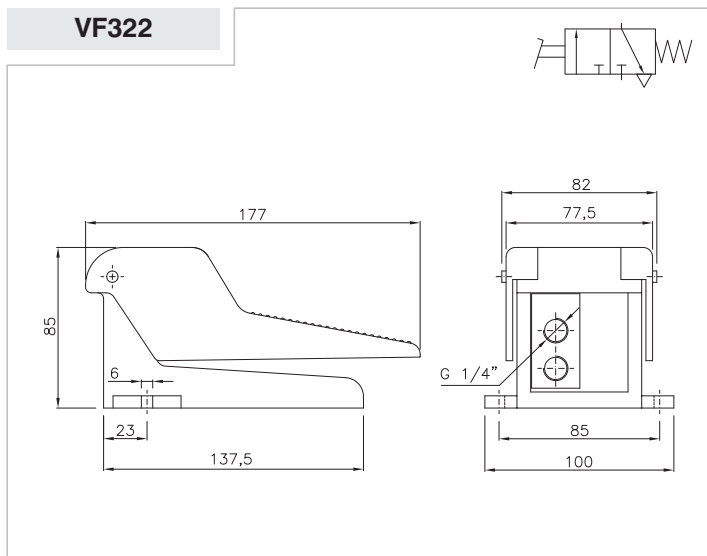
VFKR [] []



Obs.: Adicionar ao final do código **-NA** quando normal aberta.

Dimensional:

VF322



VF422

