

Série VN14 G 1/4" Fixação Vertical

Características:

TIPO:	Válvulas direcionais 5/2 e 5/3 com atuações, elétricas e pneumáticas. (atuadores elétricos contam com acionamento para teste manual)
PRESSÃO DE TRABALHO:	2,0 a 9,0 Kgf/cm ² (monoestável) 1,0 a 9,0 Kgf/cm ² (biestável) vácuo à 12,0 Kgf/cm ² (piloto externo)
TEMPERATURA:	-10°C a +80°C
FLUÍDO:	Ar filtrado e lubrificado
LUBRIFICAÇÃO:	ISO8 ou ISO10
VAZÃO:	1600 l/min
MATERIAL:	Alumínio, Latão, Aço Inox, Zamac e Buna-N
TIPO CONSTRUTIVO:	Spool (universal)
CONECTOR:	DIN 43650 Forma B
CICLAGEM MÁXIMA:	60 ciclos/min
CONEXÕES:	Vias G 1/4" / Piloto G 1/8" / Piloto externo M5
MONTAGEM:	Preferencialmente montagem por cima (vertical) em bloco manifold. Também pode ser montada por furos laterais. Em qualquer posição.
SIMBOLOGIA:	Vide dimensional.



Codificação:

VÁLVULA:

VN14					
Nº de VIAS	Nº de POSIÇÕES	ATUAÇÃO	RETORNO	TENSÃO	MONTAGEM
5 5 Vias	2 2 Posições	3 Piloto	1 Diferencial	1 12 VCC	- Básica
	F 3 Posições Centro Fechado	4 Solenoide	2 Mola	2 24 VCC	S Plug Led + supressor
	N 3 Posições Centro Aberto Negativo	P Solenoide Piloto Externo	3 Piloto	3 110 VCA	
	P 3 Posições Centro Aberto Positivo	M Sol.At.Manual Monoestável	4 Solenoide	4 220 VCA	
		S Sol.At.Manual Monoestável Piloto Externo	P Solenoide Piloto Externo	5 12 VCA	
			M Sol.At.Manual Monoestável	6 24 VCA	
			S Sol.At.Manual Monoestável Piloto Externo	* 7 125 VCC	
				* 8 48 VCC	
				* 9 72 VCC	

Nota:*somente sob consulta

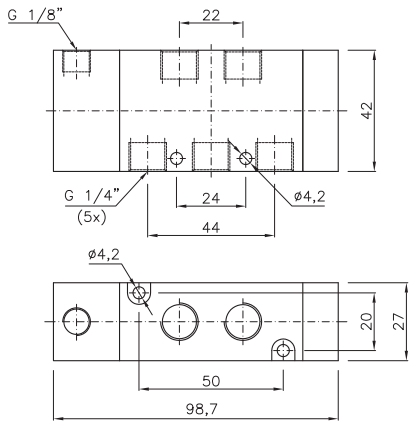
KIT REPARO:

VNKR14			
Nº de VIAS	Nº de POSIÇÕES	ATUAÇÃO	RETORNO
3 3 Vias	2 2 Posições	3 Piloto	1 Diferencial
5 5 Vias	F 3 Posições Centro Fechado	4 Solenoide	2 Mola
	N 3 Posições Centro Fechado Negativo	P Solenoide Piloto Externo	3 Piloto
	P 3 Posições Centro Aberto Positivo	M Sol.At.Manual Monoestável	4 Solenoide
		S Sol.At.Manual Monoestável Piloto Externo	P Solenoide Piloto Externo
			M Sol.At.Manual Monoestável
			S Sol.At.Manual Monoestável Piloto Externo

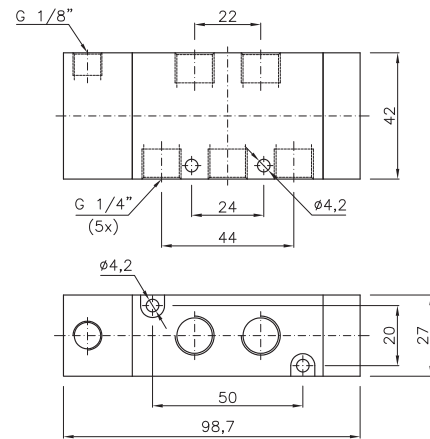
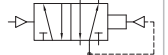
Série VN14 G 1/4" Fixação Vertical

Dimensional:

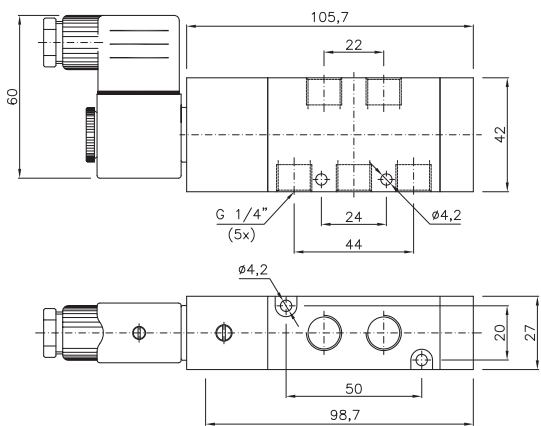
VN145232T



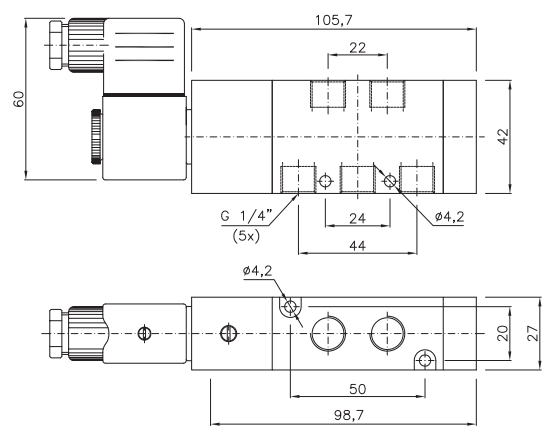
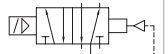
VN145231T



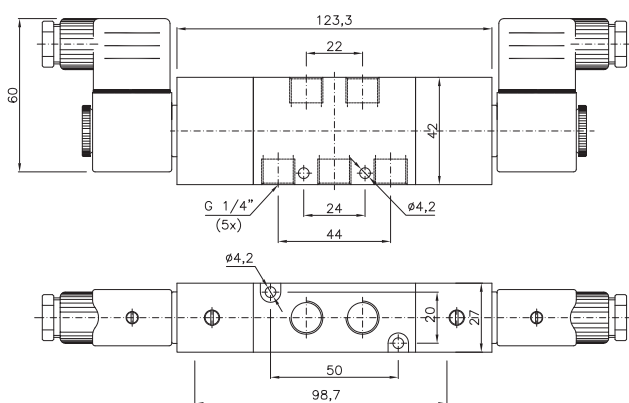
VN145242T



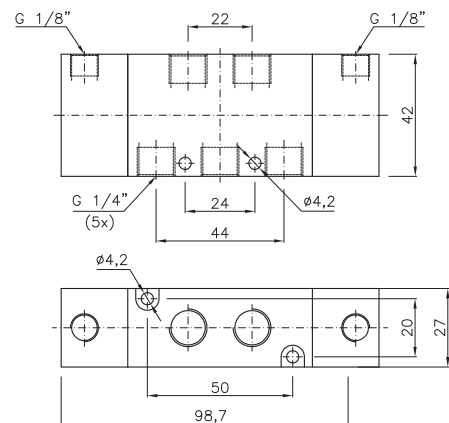
VN145241T



VN145244T



VN145233T



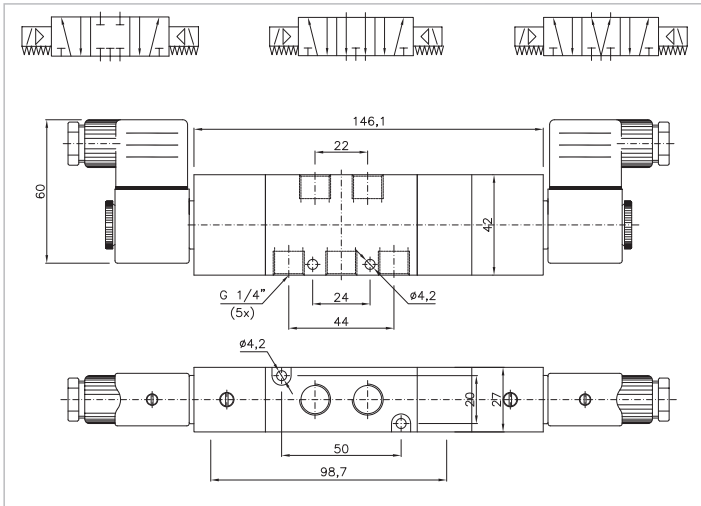
Série VN14 G 1/4" Fixação Vertical

Dimensional:

VN145F44T

VN145N44T

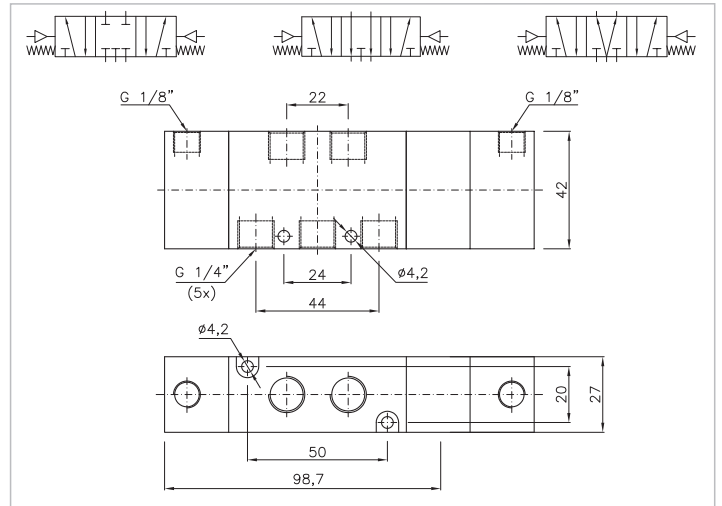
VN145P44T



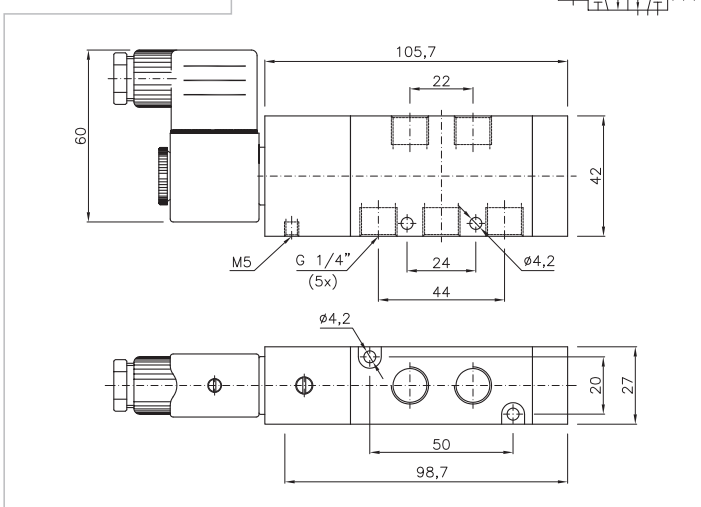
VN145F33T

VN145N33T

VN145P33T



VN1452P2T



VN1452PPT

