

Válvula Rotativa Base

Características:

TIPO: Válvula direcional 4/3 com centro fechado e acionamento tipo alavanca rotativa. Construtivo da válvula permite atingir altas vazões e controle de abertura. Vias de utilização e alimentação na base.

PRESSÃO DE TRABALHO: 1,0 a 10,5 kgf/cm²

TEMPERATURA: -10°C a +80°C

FLUÍDO: Ar filtrado

VAZÃO:
700 l/min (G 1/8")
1700 l/min (G 1/4" e G 3/8")
3100 l/min (G 1/2")

MATERIAL: Alumínio, Latão, Aço Inox e Buna-N

TIPO CONSTRUTIVO: Face deslizante

CONEXÕES: Por roscas G 1/8", G 1/4", G 3/8", G 1/2" e G 3/4"

MONTAGEM: Por furos superiores. Em qualquer posição.

SIMBOLOGIA:



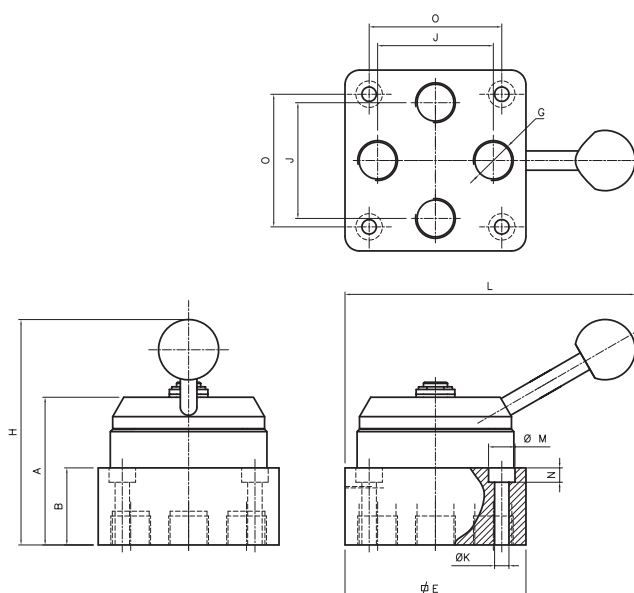
Codificação:

VPRT ■ ■ **B**

BITOLA

1	8	G 1/8"
1	4	G 1/4"
3	8	G 3/8"
1	2	G 1/2"

Dimensional:



	A	B	E	G	H	J	øK	L	øM	N	O
VPRT18	53	40	51	1/8"	75	16	4,5	82	7,5	10	38
VPRT14	61	32	75	1/4"	94	48	6	120	11	6	55
VPRT38	61	32	75	3/8"	94	48	6	120	11	6	55
VPRT12	76	42	95	1/2"	110	61	9	148	14	8	75