

Bobina Diafragma VMB

Características:

TIPO: Equipamento que mediante um sinal elétrico cria um campo eletromagnético e aciona a válvula.

TENSÃO: Conforme tabela

TIPO DE CONEXÃO: DIN43650 form A

POTÊNCIA: 18W

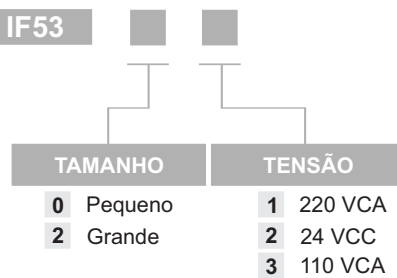
MATERIAL: Plástico de engenharia, Latão e Aço.

MONTAGEM: Em torre de válvulas travada por porcas. Em qualquer posição.



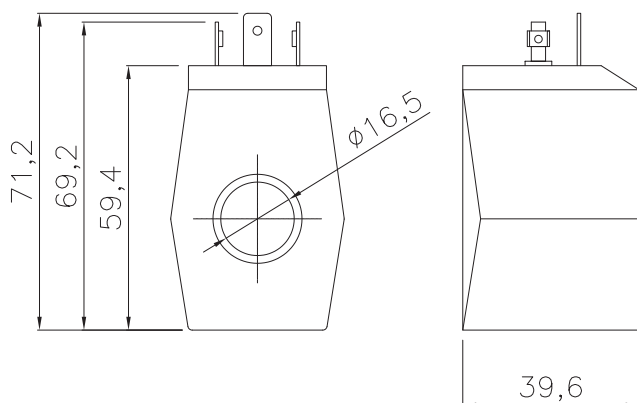
Codificação:

IF53



Dimensional:

Grande



Pequeno

