

Fechamento em Linha

Características:

TIPO: Válvula de bloqueio (fechamento) com ou sem escape de ar do circuito. Modelo compacto.

PRESSÃO MÁXIMA: 10,5 kgf/cm² (150psig)

TEMPERATURA: -10°C à +50°C

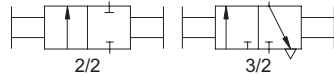
FLUÍDO: Ar Filtrado lubrificado ou não

MATERIAL: Tecnopolimero

SISTEMA: Manual 1/4 de volta

MONTAGEM: Em linha, ou fixação lateral. Em qualquer posição.

SIMBOLOGIA:



Codificação:

VÁLVULA:

VMFL

FUNÇÃO

2 2/2
3 3/2

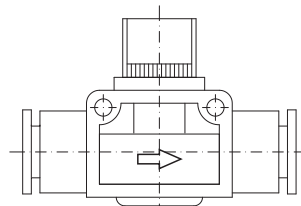
TUBO

0 4 Ø 4
0 6 Ø 6
0 8 Ø 8
1 0 Ø 10
1 2 Ø 12

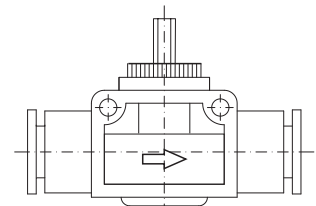
VAZÃO NI/min:

Bitola	P ▶ A
4	106
6	300
8	266
10	300
12	350

a P: 7Kgf/cm² - Δp: 1Kgf/cm²

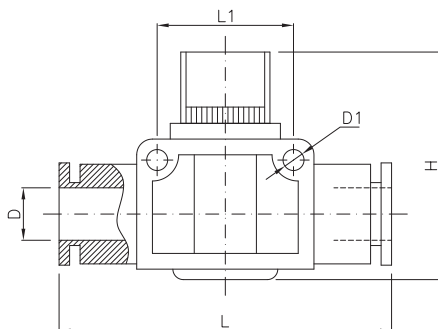


ABERTA



FECHADA

Dimensional:



øD	øD1	L	L1	H
6	3,3	48,7	19	40,5
8	3,3	51,8	19	40,5
10	3,3	54,5	19	40,5