

## Série VT12 G 1/2"

### Características:

**TIPO:** Válvulas direcionais 5/2, 3/2 e 5/3 com atuações, elétricas e pneumáticas. (atuadores elétricos contam com acionamento para teste manual) Bitola G 1/2".

**PRESSÃO DE TRABALHO:** 2,0 a 9,0 kgf/cm<sup>2</sup> (monoestável)  
1,0 a 9,0 kgf/cm<sup>2</sup> (biestável)  
vácuo à 12,0 kgf/cm<sup>2</sup> (piloto externo)

**TEMPERATURA:** -10°C a +80°C

**FLUÍDO:** Ar filtrado e lubrificado

**LUBRIFICAÇÃO:** ISO8 ou ISO10

**VAZÃO:** 4200 l/min

**MATERIAL:** Alumínio, Latão, Aço Inox, Zamac e Buna-N

**TIPO CONSTRUTIVO:** Spool (universal)

**CONECTOR:** DIN 43650 Forma B

**CICLAGEM MÁXIMA:** 40 ciclos/min

**CONEXÕES:** Vias G 1/2" / Piloto G 1/8" / Piloto externo G 1/8"

**MONTAGEM:** Em linha e/ou por furos laterais em qualquer posição.

**SIMBOLOGIA:** Vide dimensional.



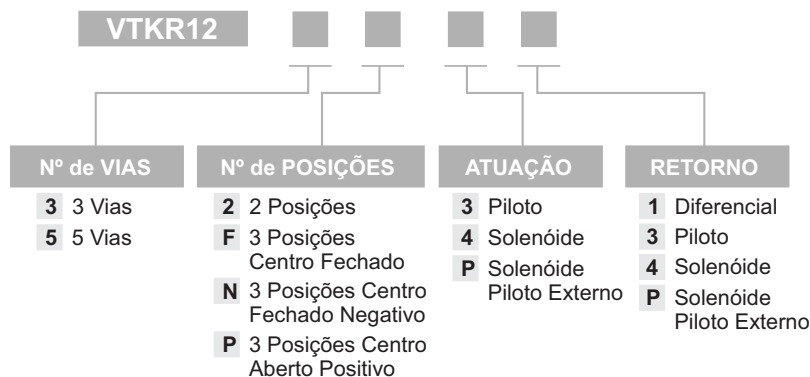
### Codificação:

### VÁLVULA:



Nota:\*somente sob consulta

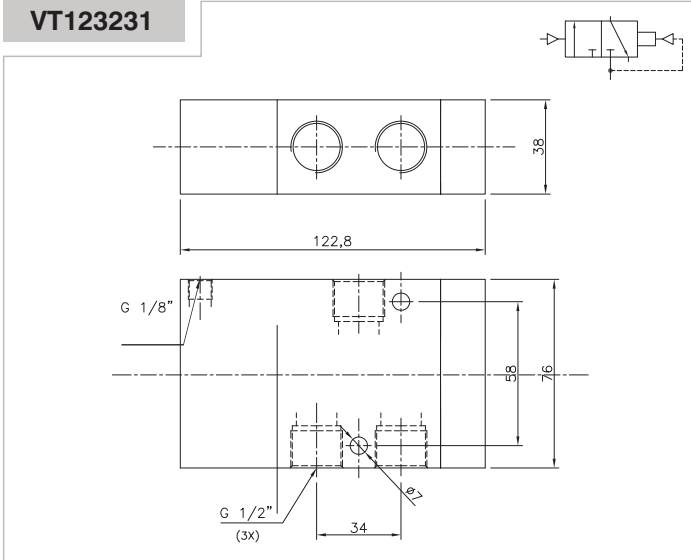
### KIT REPARO:



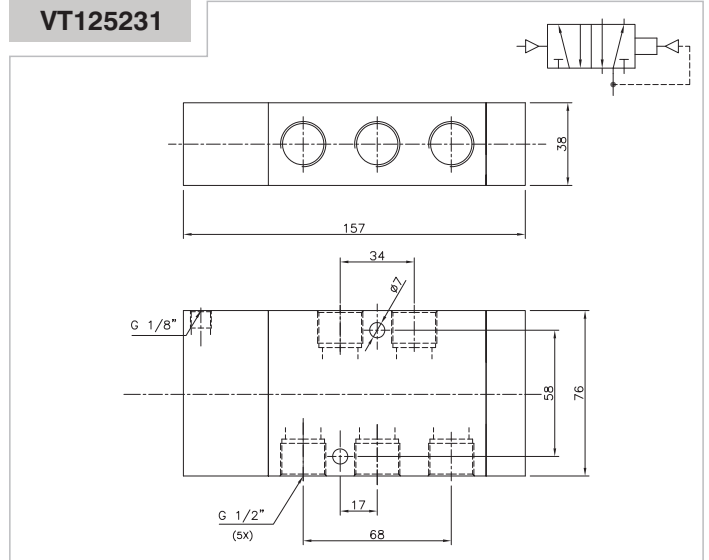
## Série VT12 G 1/2"

### Dimensional:

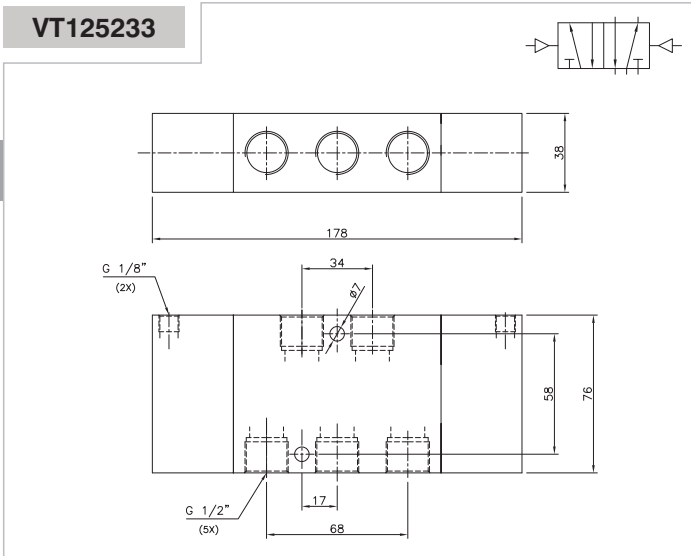
**VT123231**



**VT125231**



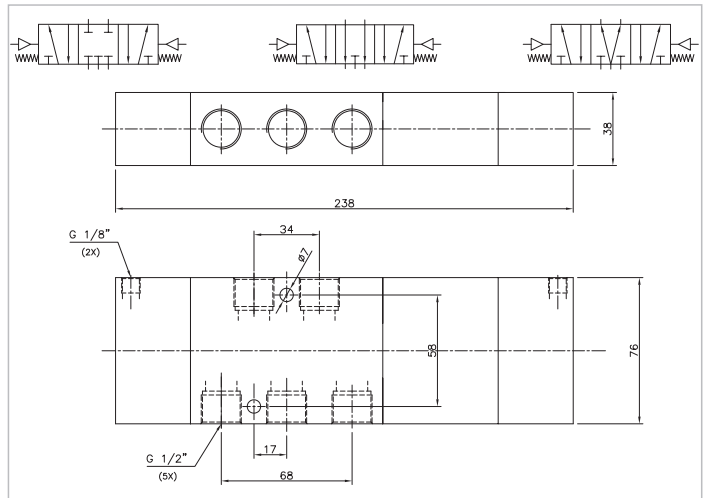
**VT125233**



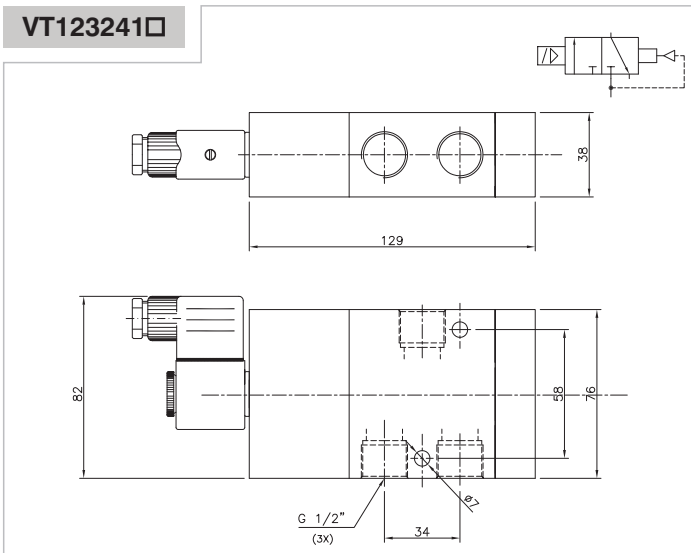
**VT125F33**

**VT125N33**

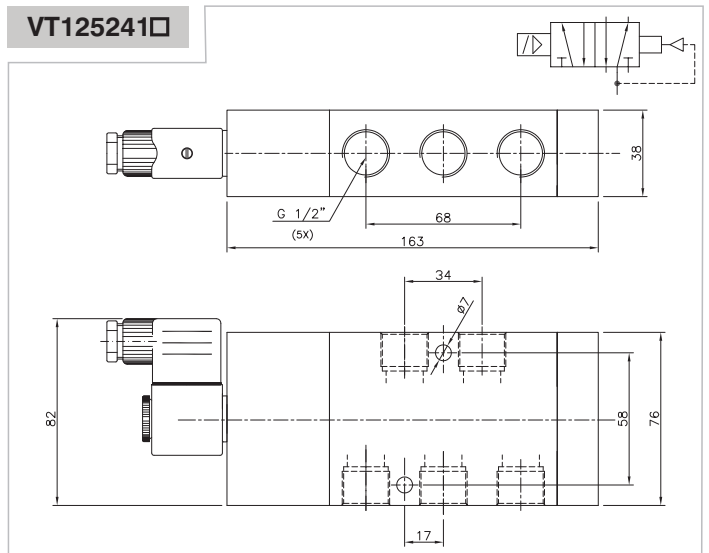
**VT125P33**



**VT123241□**



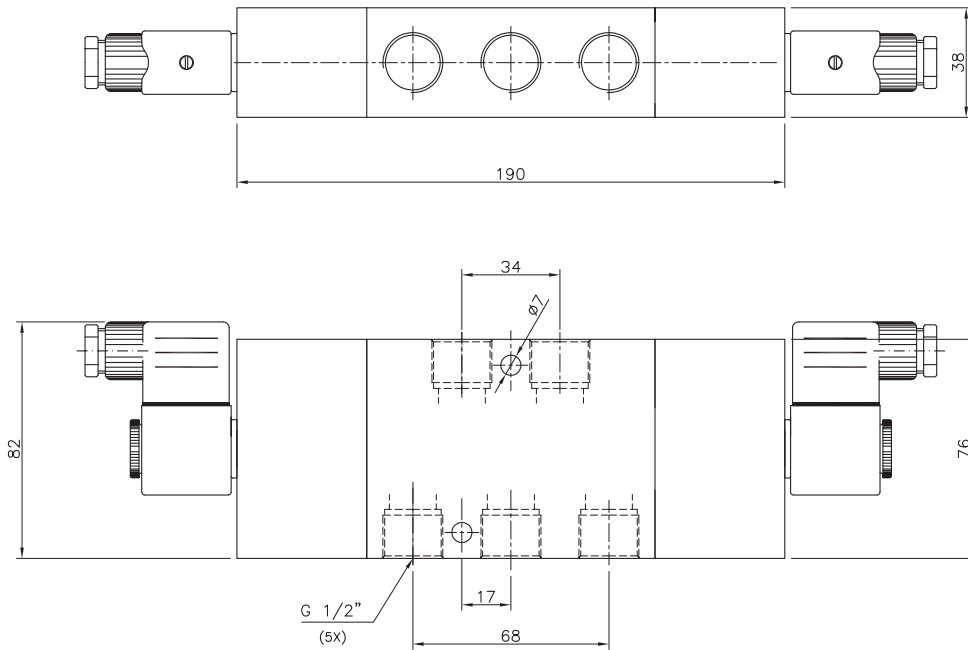
**VT125241□**



Série VT12 G 1/2"

Dimensional:

VT125244□



VT125F44□

VT125N44□

VT125P44□

