

Vibrador Pneumático

Atuador vibratório totalmente pneumático com sistema alternativo (linear). Promovem vibração pelo movimento êmbolo flutuante (auto-reversível) interno com amortecimento por colchões pneumáticos (almofadados) eliminando impactos nos finais de curso. Construção leve e compacto, porém robusta pode ser aplicado em ambientes severos. A frequência e amplitude podem ser ajustadas. Pode ser montado em qualquer posição.

PRESSÃO

MÁXIMA / MÍNIMA: Máx. 10,5 kgf/cm² e Mín. 3,0 kgf/cm²

TEMPERATURA: -10°C à +80oC

FLUÍDO: Ar comprimido conforme ISO 8573-1 (5:4:4) com lubrificação ou (7:4:4) isento de lubrificação. Se ciclos maiores que 10min acionado, lubrificação constante.

MATERIAL: Alumínio Anodizado, Aço Especial e Buna-N

TIPO CONSTRUTIVO: Linear, unidirecional

MONTAGEM: Pela flange por parafusos, evitar montagem Horizontal (vide dimensional).

Usar parafusos classe mínima 8.8 (ISO 898-1).

Deve se prever válvula para controle tempo acionamento (3/2V NF). Variando pressão de entrada, e fluxo de escape consegue-se variar frequência e amplitude de vibração.

Comandos devem ser instalados em estrutura independente do vibrador e ligados por tubos flexíveis.

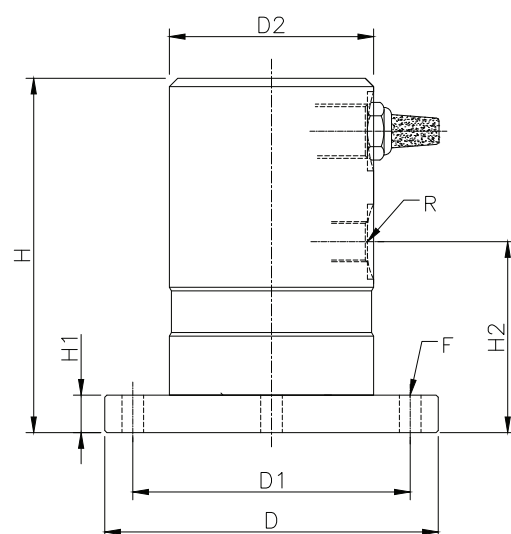
APLICAÇÕES: São particularmente adequados para transporte, compactação e separação de sólidos a granel devido às vibrações perfeitamente lineares. Alcança ótimos resultados em enchimento de depósitos, esvaziamento de caixas ou como indutor de vibração em transportadores e alimentadores. Atende aos segmentos de alimentos, plástico, químico, farmacêutico, máquinas, equipamentos e implementos rodoviários.



4

CODIFICAÇÃO - DIMENSIONAL

MONTAGENS		
Horizontal	Vertical	em Ângulo
Não Usar	Permitida	Permitida



CÓDIGO	VPM	D	D1	D2	F	H	H1	H2	R	Consumo Ar (l/min)			Peso (kg)	
										2 kgf/cm ²	4 kgf/cm ²	6 kgf/cm ²	Vibrador (Completo)	Embolo
VBR01	4030	50	41,6	33	4,2	57,3	7	30	M5	10	14	22	0,360	0,020
VBR02	2560	80	67	49	5,2	85	9	46	1/8"	34	50	74	0,590	0,110
VBR03	2200	90	78,2	63	6,5	130	10	70	1/8"	45	93	143	1,460	0,480