

## Válvula ISO 1

Válvulas direcionais 5/2 e 5/3 com atuações, elétricas e pneumáticas. (atuadores elétricos contam com acionamento para teste) Montagem conforme ISO 5599/1 tamanho 1.

**PRESSÃO MÁXIMA:** 2,0 a 9,0 Kgf/cm<sup>2</sup> (monoestável)  
1,0 a 9,0 Kgf/cm<sup>2</sup> (biestável)  
vácuo à 12,0 Kgf/cm<sup>2</sup> (piloto externo)

**TEMPERATURA:** -10°C a +80°C

**FLUÍDO:** Ar filtrado e lubrificado

**LUBRIFICAÇÃO:** ISO8 ou ISO10

**VAZÃO:** 1000 l/min

**MATERIAL:** Alumínio, Latão, Aço Inox, Zamac e Buna-N

**TIPO CONSTRUTIVO:** Spool (universal)

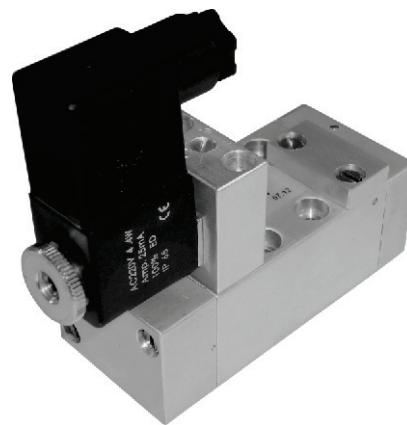
**CONECTOR:** DIN 43650 Forma B

**CICLAGEM MÁXIMA:** 50 ciclos/min (retorno pneumático)

**TAMANHO:** ISO 1

**MONTAGEM:** Apenas em sub-base ou bloco manifold normalizadas ISO 5599/1 tamanho 1. Em qualquer posição.

**SIMBOLOGIA:** Vide dimensional.



6

### CODIFICAÇÃO

VH1				
Nº DE POSIÇÕES	ATUAÇÃO	RETORNO	TENSÃO	MONTAGEM
<b>2</b> 2 Posições	<b>3</b> Piloto	<b>1</b> Diferencial	<b>1</b> 12 VCC	- Básica
<b>F</b> 3 Posições Centro Fechado	<b>4</b> Solenóide	<b>2</b> Mola	<b>2</b> 24 VCC	<b>S</b> Plug Led + supressor
<b>N</b> 3 Posições Centro Aberto Negativo	<b>P</b> Solenóide Piloto Externo	<b>3</b> Piloto	<b>3</b> 110 VCA	
<b>P</b> 3 Posições Centro Aberto Positivo		<b>4</b> Solenóide	<b>4</b> 220 VCA	
		<b>P</b> Solenóide Piloto Externo	<b>5</b> 12 VCA	
			<b>6</b> 24 VCA	
			* <b>7</b> 125 VCC	
			* <b>8</b> 48 VCC	
			* <b>9</b> 72 VCC	

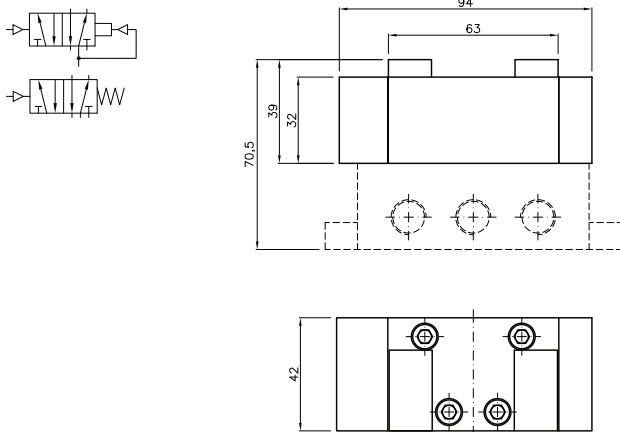
### KIT REPARO

VH1KR	
ATUAÇÃO	RETORNO
<b>3</b> Piloto	<b>1</b> Diferencial
<b>4</b> Solenóide	<b>2</b> Mola
<b>P</b> Solenóide Piloto Externo	<b>3</b> Piloto
	<b>4</b> Solenóide
	<b>P</b> Solenóide Piloto Externo

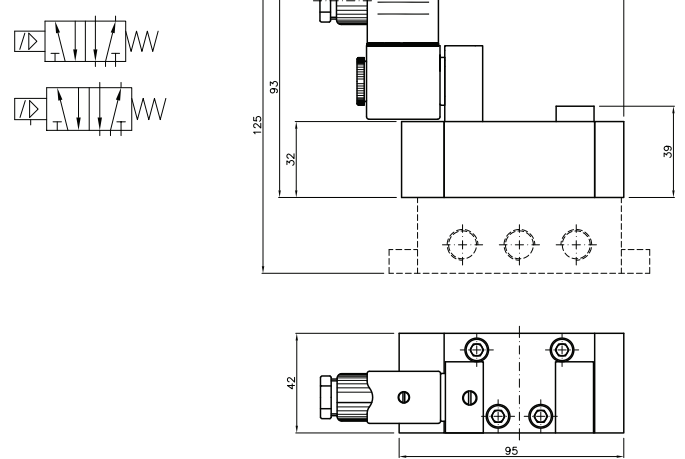
**NOTAS:** \* Somente sob consulta

### DIMENSIONAL

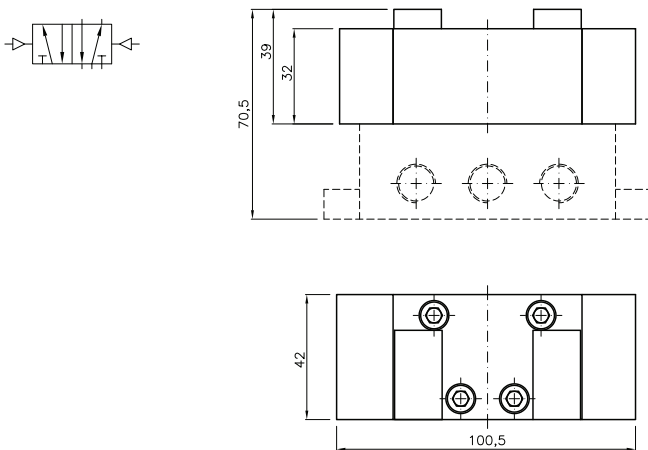
**Vh1232 / 31**



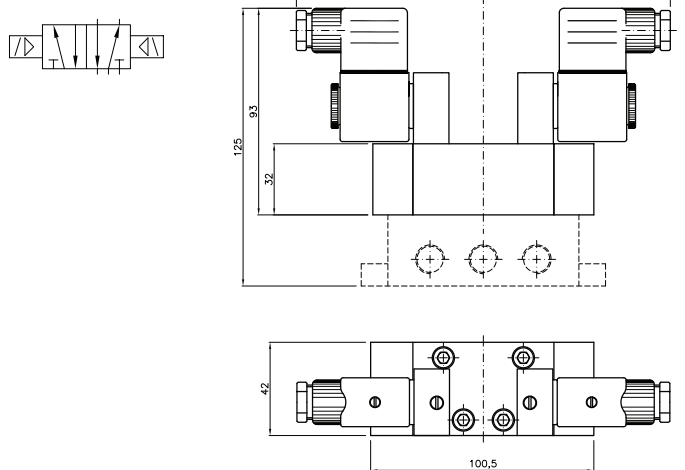
**Vh1242 / P2**



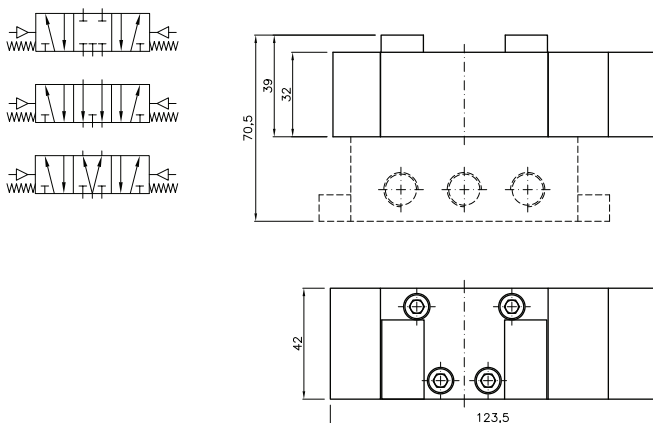
**Vh1233**



**Vh1244 / PP**



**VH1...33 (F/N/P)**



**VH1...44 (F/N/P)**

