

Válvula ISO 2

Válvulas direcionais 5/2 e 5/3 com atuações, elétricas e pneumáticas. (atuadores elétricos contam com acionamento para teste) Montagem conforme ISO 5599/1 tamanho 2.

PRESSÃO MÁXIMA: 2,0 a 9,0 Kgf/cm² (monoestável)
 1,0 a 9,0 Kgf/cm² (biestável)
 vácuo à 12,0 Kgf/cm² (piloto externo)

TEMPERATURA: -10°C a +80°C

FLUÍDO: Ar filtrado e lubrificado

LUBRIFICAÇÃO: ISO8 ou ISO10

VAZÃO: 3000 l/min

MATERIAL: Alumínio, Latão, Aço Inox, Zamac e Buna-N

TIPO CONSTRUTIVO: Spool (universal)

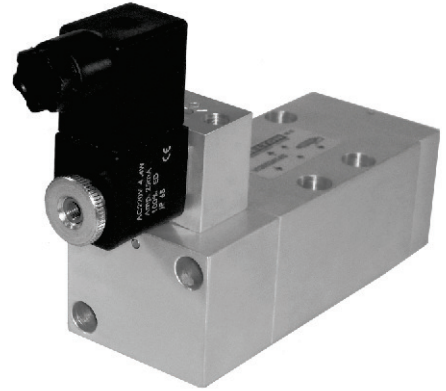
CONECTOR: DIN 43650 Forma B

CICLAGEM MÁXIMA: 50 ciclos/min (retorno pneumático)

TAMANHO: ISO 2

MONTAGEM: Apenas em sub-base ou bloco manifold normalizadas ISO 5599/1 tamanho 2. Em qualquer posição.

SIMBOLOGIA: Vide dimensional.



6

CODIFICAÇÃO

VH2				
Nº DE POSIÇÕES	ATUAÇÃO	RETORNO	TENSÃO	MONTAGEM
2 2 Posições	3 Piloto	1 Diferencial	1 12 VCC	- Básica
F 3 Posições Centro Fechado	4 Solenóide	3 Piloto	2 24 VCC	S Plug Led + supressor
N 3 Posições Centro Aberto Negativo	P Solenóide Piloto Externo	4 Solenóide	3 110 VCA	
P 3 Posições Centro Aberto Positivo		P Solenóide Piloto Externo	4 220 VCA	
			5 12 VCA	
			6 24 VCA	
			* 7 125 VCC	
			* 8 48 VCC	
			* 9 72 VCC	

KIT REPARO

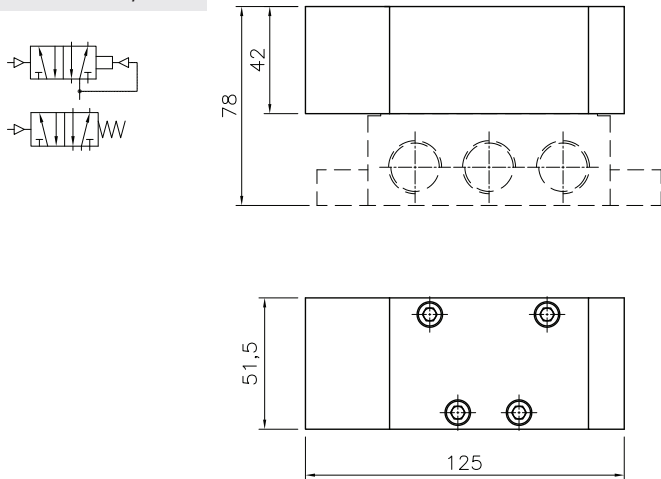
VH2KR	
ATUAÇÃO	RETORNO
3 Piloto	1 Diferencial
4 Solenóide	3 Piloto
P Solenóide Piloto Externo	4 Solenóide
	P Solenóide Piloto Externo

NOTAS: * Somente sob consulta

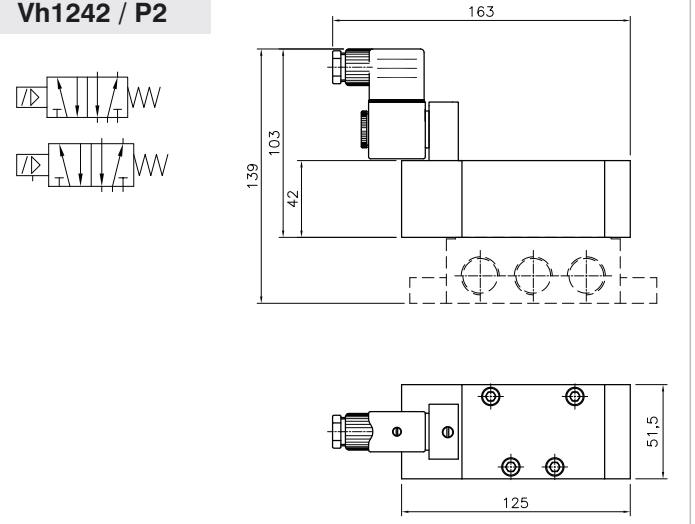
DIMENSIONAL

6

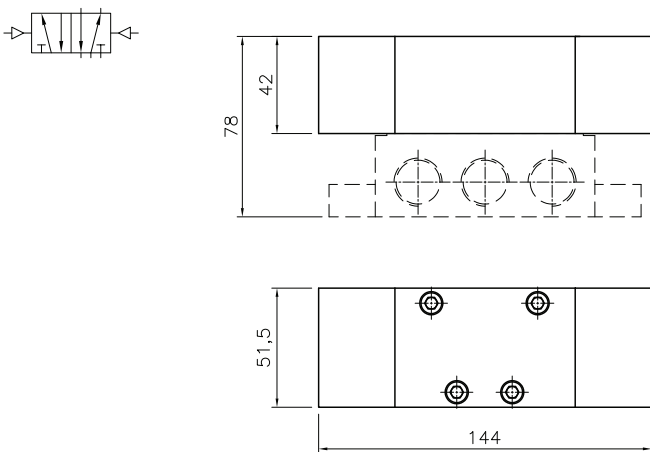
Vh1232 / 31



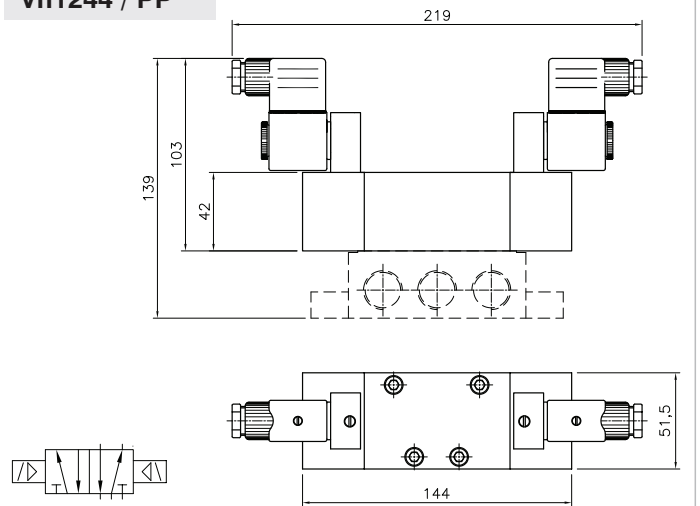
Vh1242 / P2



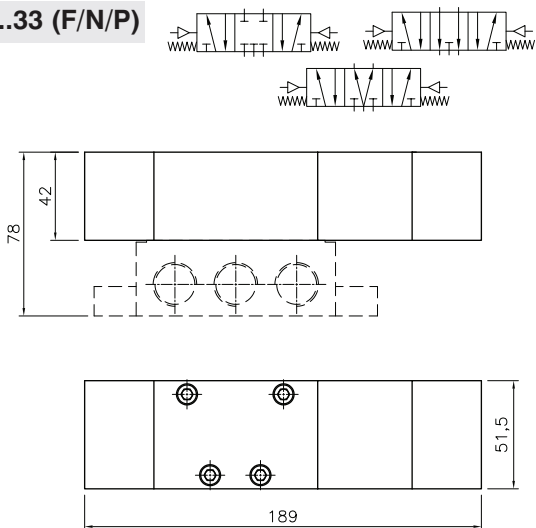
Vh1233



Vh1244 / PP



VH1...33 (F/N/P)



VH1...44 (F/N/P)

