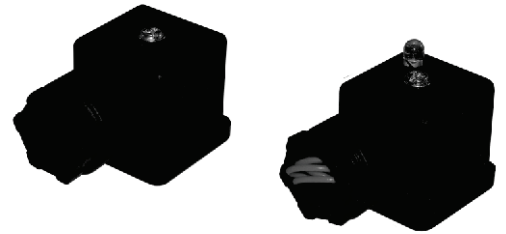


## Plug-in Grande

São Plugs com ou sem led indicador que se adaptam às bobinas eletromagnéticas. Facilitam a retirada ou troca de bobinas. Além de padronizar contatos elétricos. (Versão com Led acompanha supressor)

<b>CORRENTE MÁXIMA:</b>	10A
<b>CONDUTOR:</b>	Secção Máx. 1,5mm <sup>2</sup>
<b>TENSÃO MÁXIMA:</b>	250V (Versão sem Led)
<b>PRENSA CABO</b>	Ip65
<b>PROTEÇÃO:</b>	Pg9 (6-8mm)
<b>TIPO DE CONEXÃO:</b>	DIN43650 form A



### CODIFICAÇÃO

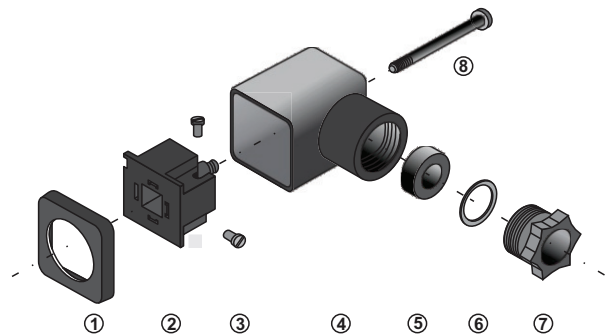
GD02



TENSÃO + TIPO

0	1	2 polos + Terra
0	3	3 polos + Terra (para pressostatos)
6	4	2 polos + Terra + Led e Supressor para bobinas 220VCA
6	5	2 polos + Terra + Led e Supressor para bobinas 110VCA
6	6	2 polos + Terra + Led e Supressor para bobinas 24VCC
6	7	2 polos + Terra + Led e Supressor para bobinas 12VCC

### COMPONENTES



- 1 - Vedação plana
- 2 - Bloco de terminais
- 3 - Parafuso fixação condutor
- 4 - Capa
- 5 - Prensa cabo
- 6 - Arruela
- 7 - Porca
- 8 - Parafuso fixação

### ONDE USAR

**Bobinas Série: IF50 e IF53**

### DIMENSIONAL

