

Série VN14 G 1/4" Direcional

Válvulas direcionais 5/2, 3/2 e 5/3 com atuações, elétricas e pneumáticas. (atuadores elétricos contam com acionamento para teste manual)

PRESSÃO MÁXIMA: 2,0 a 9,0 bar (monoestável)

1,0 a 9,0 bar (biestável)

vácuo à 12,0 bar (piloto externo)

TEMPERATURA: -10°C a +80°C

FLUÍDO: Ar filtrado e lubrificado

LUBRIFICAÇÃO: ISO8 ou ISO10

VAZÃO: 1600 l/min

MATERIAL: Alumínio, Latão, Aço Inox, Zamac e Buna-N

TIPO CONSTRUTIVO: Spool (universal)

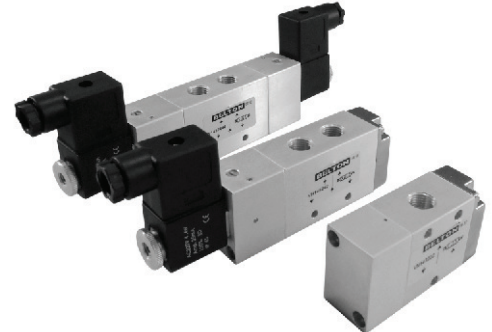
CONECTOR: DIN 43650 Forma B

CICLAGEM MÁXIMA: 60 ciclos/min

CONEXÕES: Vias G 1/4" / Piloto G 1/8" / Piloto externo M5

MONTAGEM: Em linha e/ou por furos laterais na versão Standard, para versão T (fixação vertical) inclui-se fixação para para bloco manifold VNM18. Pode-se montar em qualquer posição. (Seção 6.10)

SIMBOLOGIA: Vide dimensional.



6

CODIFICAÇÃO

VN14						
Nº DE VIAS	Nº DE POSIÇÕES	ATUAÇÃO	RETORNO	MONTAGEM	TENSÃO	OPÇÕES
3 3 Vias	2 2 Posições	3 Piloto	1 Diferencial	Standard (omitir)	1 12 VCC	- Básica
4 3 Vias NA	F 3 Posições	4 Solenoide	2 Mola	** T Em bloco manifold VNM14... Fixação Vertical. (somente 5/2 e 5/3vias)	2 24 VCC	S Plug Led + supressor
5 5 Vias	N 3 Posições Centro Aberto Negativo	P Solenoide	3 Piloto		3 110 VCA	
	P 3 Posições Centro Aberto Positivo	M Sol.At.Manual Monoestável	4 Solenoide		4 220 VCA	
		S Sol.At.Manual Monoestável Piloto Externo	P Solenoide Piloto Externo		5 12 VCA	
			M Sol.At.Manual Monoestável		6 24 VCA	
			S Sol.At.Manual Piloto Externo		* 7 125 VCC	
					* 8 48 VCC	
					* 9 72 VCC	
					0 Sem bobina	

KIT REPARO

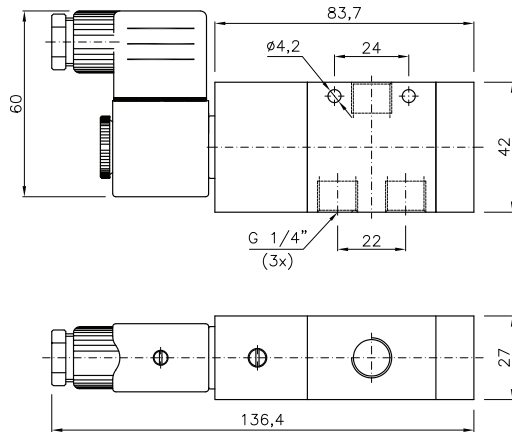
VNKR14			
Nº DE VIAS	Nº DE POSIÇÕES	ATUAÇÃO	RETORNO
3 3 Vias	2 2 Posições	3 Piloto	1 Diferencial
5 5 Vias	F 3 Posições Centro Fechado	4 Solenoide	2 Mola
	N 3 Posições Centro Fechado Negativo	P Solenoide	3 Piloto
	P 3 Posições Centro Aberto Positivo	M Sol.At.Manual Monoestável	4 Solenoide
		S Sol.At.Manual Monoestável Piloto Externo	P Solenoide Piloto Externo
			M Sol.At.Manual Monoestável
			S Sol.At.Manual Monoestável Piloto Externo

NOTAS:

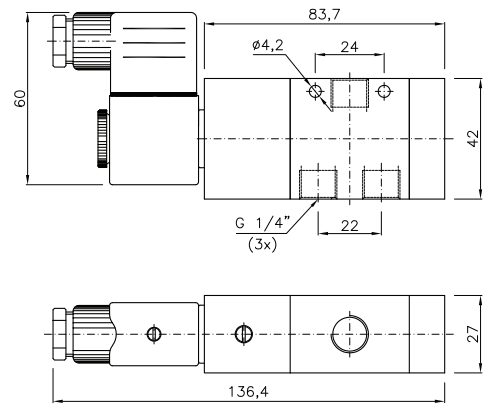
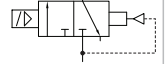
- Seleção Standard
- * Sob Consulta
- ** Modelo para montagem em bloco manifold VNM. Para montagem em MV, usar modelo Avulso.

DIMENSIONAL

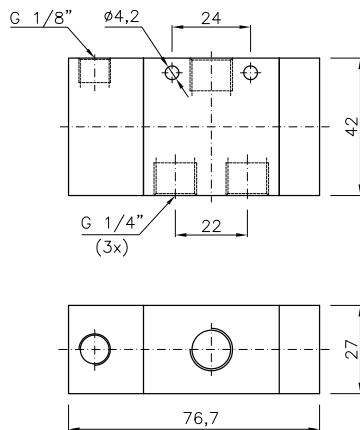
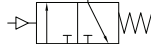
VN143242



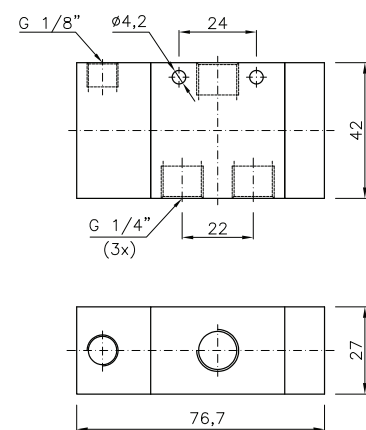
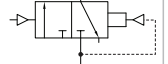
VN143241



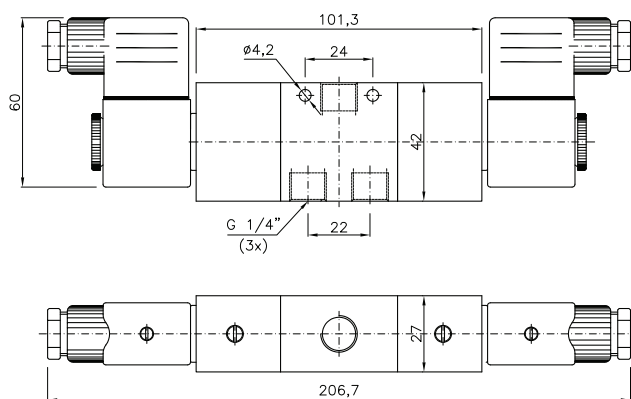
VN143232



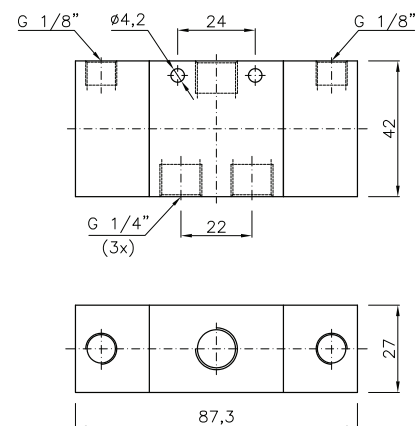
VN143231



VN143244



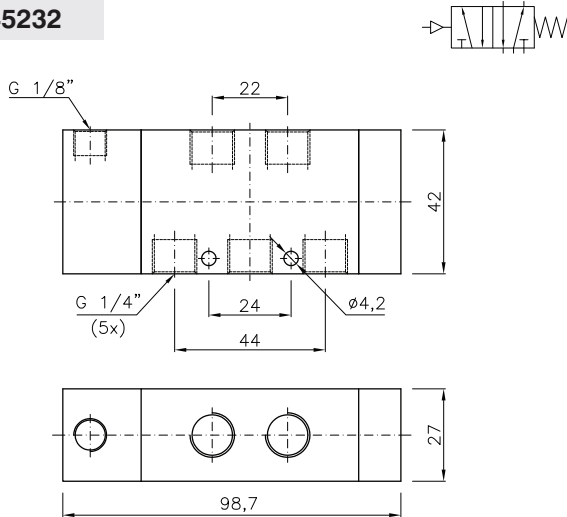
VN143233



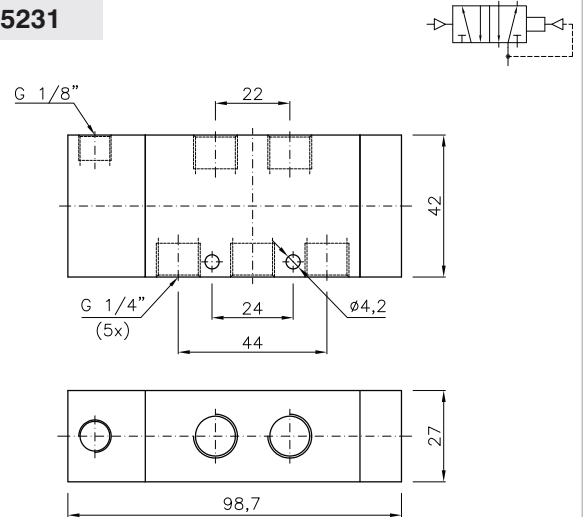
6

DIMENSIONAL

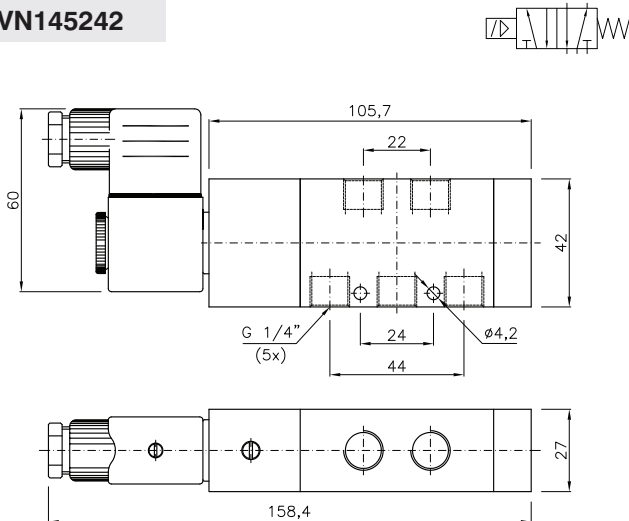
VN145232



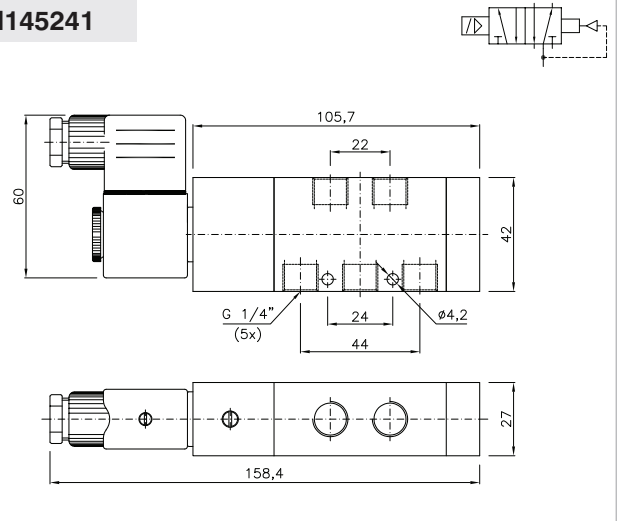
VN145231



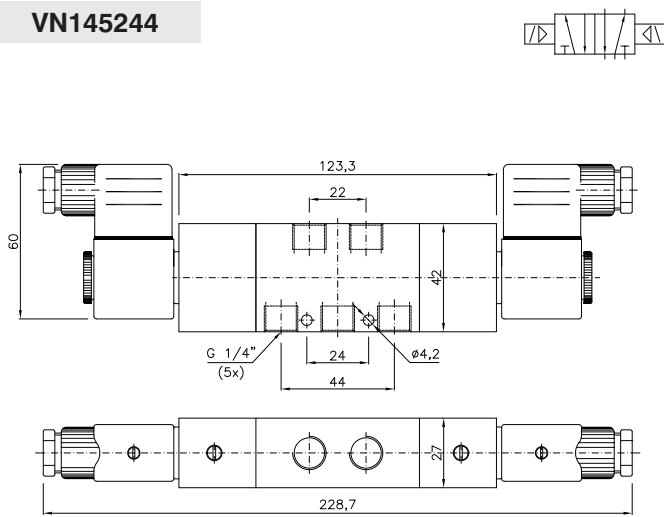
VN145242



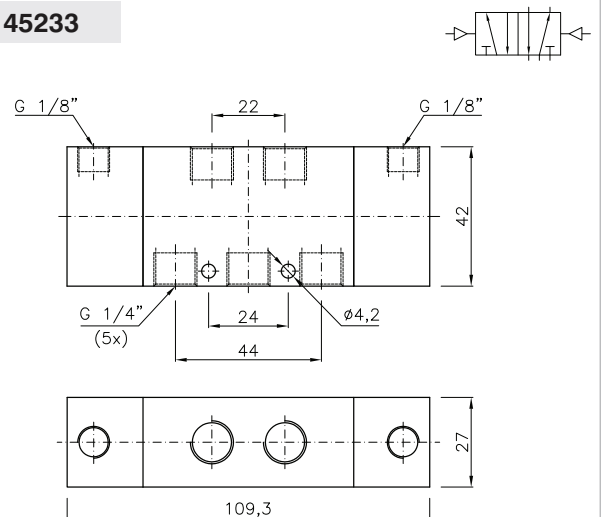
VN145241



VN145244



VN145233



DIMENSIONAL

6

