

Série VX14 G 1/4" Non-Lube

Válvulas direcionais 5/2, 3/2 e 5/3 com atuações, elétricas e pneumáticas. (atuadores elétricos contam com acionamento para teste manual) Aplicação em circuitos isentos de óleo.

PRESSÃO MÁXIMA: 2,0 a 9,0 bar (monoestável)
1,0 a 9,0 bar (biestável)
12,0 bar (piloto externo)

TEMPERATURA: -10°C a +80°C

FLUÍDO: Ar filtrado ISO 8573-1 2010 (7:4:4) e lubrificado ou não

VAZÃO: 1600 l/min

MATERIAL: Alumínio, Latão, Aço Inox, Zamac e Buna-N

TIPO CONSTRUTIVO: Spool (NON LUBE)

CONECTOR: DIN 43650 Forma B

CICLAGEM MÁXIMA: 60 ciclos/min

CONEXÕES: Vias G 1/4" / Piloto G 1/8" / Piloto externo M5

MONTAGEM: Em linha e/ou por furos laterais na versão Standard, para versão T (fixação vertical) inclui-se fixação para para bloco manifold VNM18. Pode-se montar em qualquer posição. (Seção 6.10)

SIMBOLOGIA: Vide dimensional.



6

CODIFICAÇÃO

VX14						
Nº DE VIAS	Nº DE POSIÇÕES	ATUAÇÃO	RETORNO	MONTAGEM	TENSÃO	OPÇÕES
3 3 Vias	2 2 Posições	3 Piloto	1 Diferencial	Standard (omitir)	1 12 VCC	- Básica
5 5 Vias	F 3 Posições Centro Fechado	4 Solenoide	3 Piloto	** T Em bloco manifold VNM14... Fixação Vertical. (somente 5/2 e 5/3vias)	2 24 VCC	S Plug Led + supressor
	N 3 Posições Centro Aberto Negativo	P Solenoide Piloto Externo	4 Solenoide		3 110 VCA	
	P 3 Posições Centro Aberto Positivo	M Sol.At.Manual Monoestável	P Solenoide Piloto Externo		4 220 VCA	
		S Sol.At.Manual Monoestável Piloto Externo	M Sol.At.Manual Monoestável		5 12 VCA	
			S Sol.At.Manual Monoestável Piloto Externo		6 24 VCA	
					* 7 125 VCC	
					* 8 48 VCC	
					* 9 72 VCC	
					0 Sem bobina	

KIT REPARO

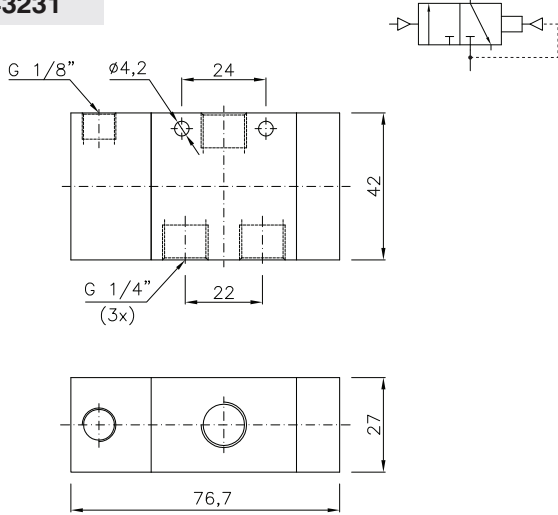
VXKR14			
Nº DE VIAS	Nº DE POSIÇÕES	ATUAÇÃO	RETORNO
3 3 Vias	2 2 Posições	3 Piloto	1 Diferencial
5 5 Vias	F 3 Posições Centro Fechado	4 Solenoide	3 Piloto
	N 3 Posições Centro Fechado Negativo	P Solenoide Piloto Externo	4 Solenoide
	P 3 Posições Centro Aberto Positivo	M Sol.At.Manual Monoestável	P Solenoide Piloto Externo
		S Sol.At.Manual Monoestável Piloto Externo	M Sol.At.Manual Monoestável
			S Sol.At.Manual Monoestável Piloto Externo

NOTAS:

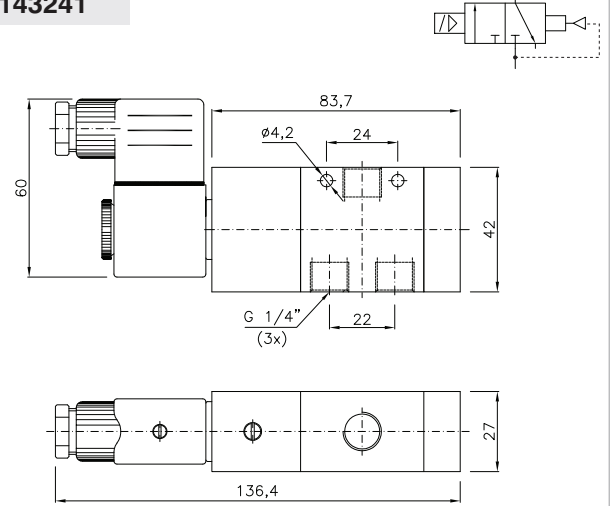
- Seleção Standard
- * Sob Consulta
- ** Modelo para montagem em bloco manifold VNM. Para montagem em MV, usar modelo Avulso.

DIMENSIONAL

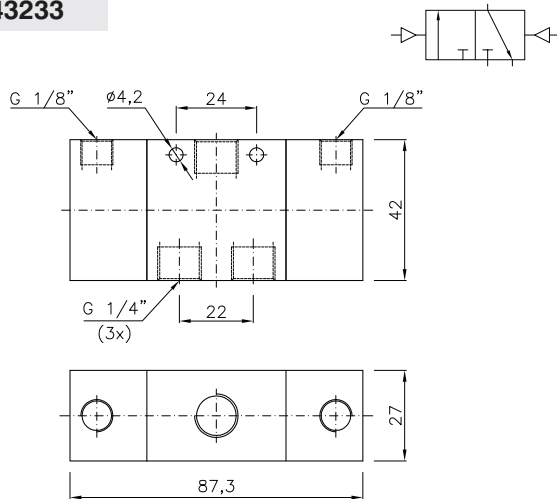
VX143231



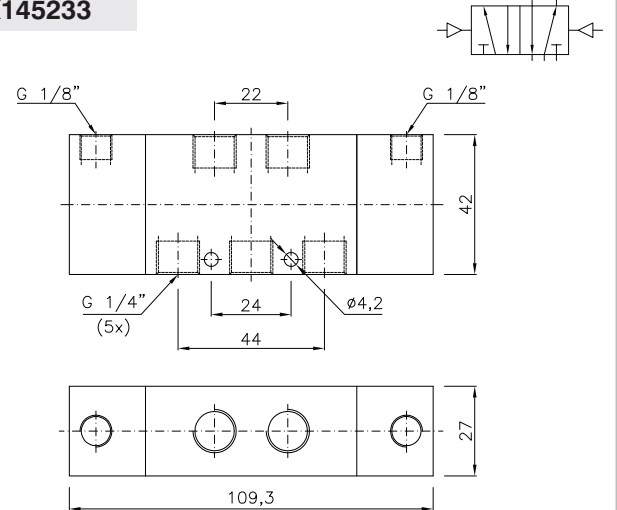
VX143241



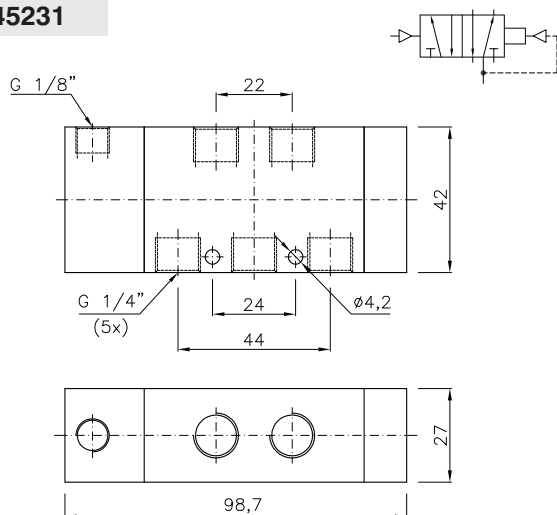
VX143233



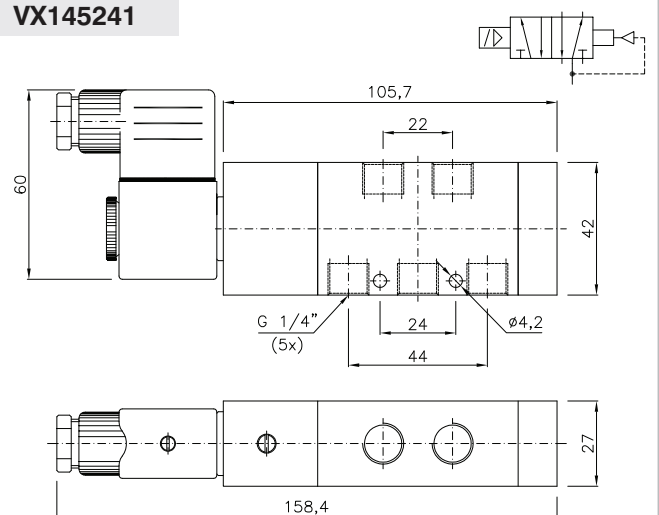
VX145233



VX145231

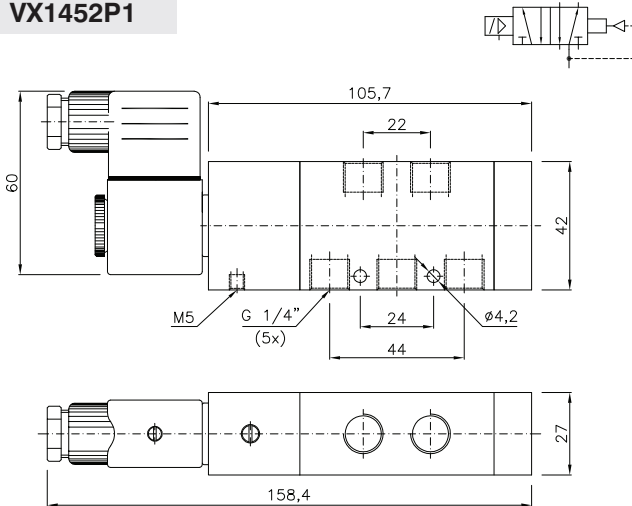


VX145241

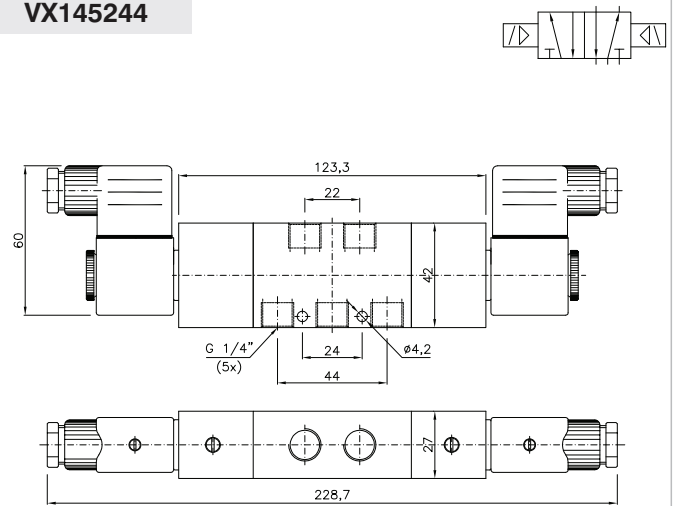


DIMENSIONAL

VX1452P1



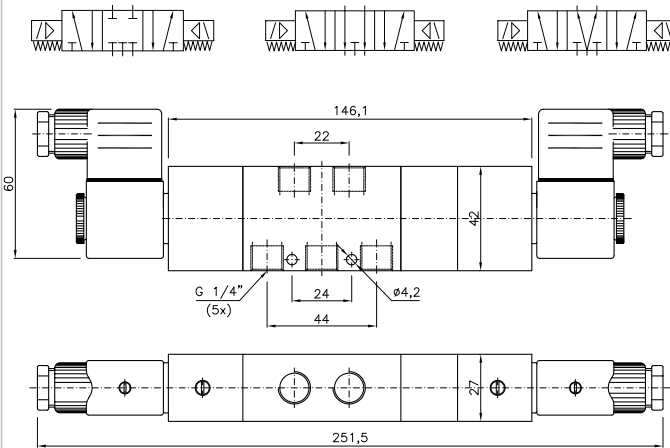
VX145244



VX145F44

VX145N44

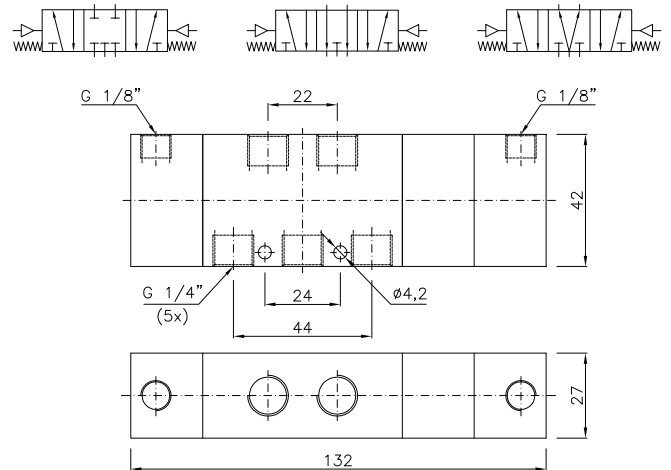
VX145P44



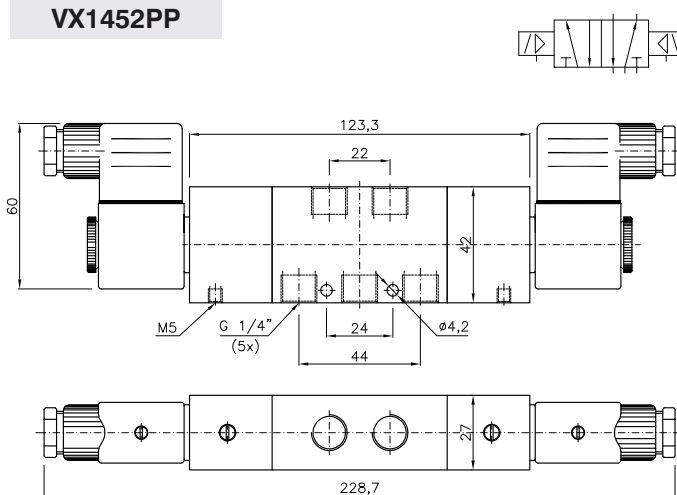
VX145F33

VX145N33

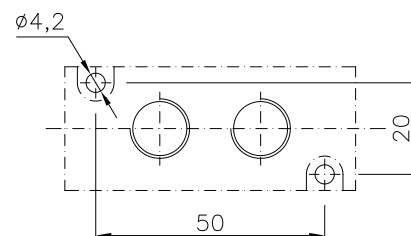
VX145P33



VX1452PP



VX14...T...



- NOTA:**
- Dimensional exclusivo para montagem em Blocos Manifolds modelo VNM14.
 - Utilização apenas em válvulas 5/2 e 5/3vias (acima apenas corpo válvula).
 - Não acompanha parafusos de fixação (fornecido no Bloco).
 - Demais aplicações com este modelo, sob consulta.