

## Conexão Orientáveis Série SG

### Características:

**TIPO:** Linha de conexões tipo adaptador orientável. Para uso em sistemas pneumáticos. Roscas BSPP (G) com vedação por face através de anilha.

**TEMPERATURA:** 0°C à +60°C

**PRESSÃO MÁXIMA:** 10,5 kgf/cm<sup>2</sup> (150psi)

**FLUÍDOS:** Ar Comprimido, água, óleos e vácuo.

**MATERIAIS:** Alumínio

**MONTAGEM:** São fornecidos em conjuntos montados ou separadamente. Cada junção deve ser usada uma anilha de vedação.  
Cuidado aperto excessivo pode causar danos as anilhas de vedação e perda de estanqueidade.



### Conjuntos Orientáveis:

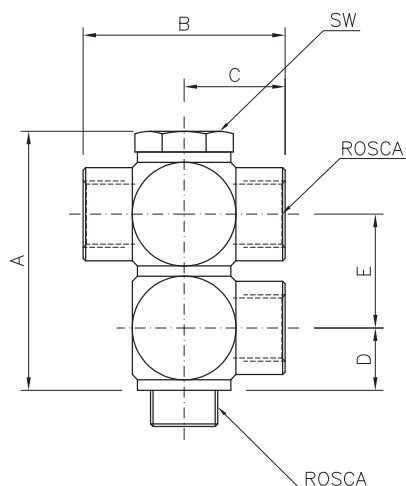
ROSCAS		Nº BLOCOS		QUANTIDADE JOELHO ORIENTÁVEL		QUANTIDADE TEE ORIENTÁVEL	
1	4 G 1/4"	0	2 2 Blocos	0	0 Nenhum	0	0 Nenhum
3	8 G 3/8"	0	3 3 Blocos	0	1 1 Joelho	0	1 1 TEE
				0	2 2 Joelho	0	2 2 TEE
				0	3 3 Joelho	0	3 3 TEE

## Conexão Orientáveis Série SG

### Dimensional:

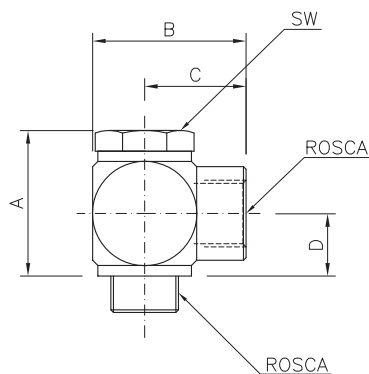
#### Conjunto Orientável

ROSCA	BLOCOS	A	B	C	D	E	SW
G.1/4"	02	55	42	21	12	12	17
G.1/4"	03	78	42	21	12	12	17
G.3/8"	02	63	48	24	14	13	22
G.3/8"	03	89	48	24	14	13	22



#### Joelho Orientável

CÓDIGO	ROSCA	A	B	C	D	SW
1818JG	G 1/8"	23	16	24	10	14
1414JG	G 1/4"	29	21	31	14	17
3838JG	G 3/8"	35	24	37	15	22
1212JG	G 1/2"	41	28	43	18	27



#### Tee Orientável

CÓDIGO	ROSCA	A	B	C	D	SW
1818TG	G 1/8"	23	31	24	10	14
1414TG	G 1/4"	29	41	31	14	17
3838TG	G 3/8"	35	48	37	15	22
1212TG	G 1/2"	41	56	43	18	27

